

PATENTSCHRIFT

Nr. 39561

26. März 1907, 7 Uhr p.

Klasse 1

HAUPTPATENT

Xaver KOLLER, in Zürich (Schweiz).

Kiessortiermaschine.

Gegenstand vorliegender Erfindung ist eine Kiessortiermaschine.

In beiliegender Zeichnung ist eine beispielsweise Ausführungsform des Erfindungsgegenstandes zur Darstellung gebracht, es zeigt:

Fig. 1 dieselbe in der Seitenansicht und Fig. 2 in der Vorderansicht.

In einem Gestell, zusammengefügt aus dem Vorderteil *a*, dem Hinterteil *b* und den beiden Seitenbändern *c*, ist ein Drahtsiebzylinder *d* mit beidseitig offenen Stirnseiten drehbar gelagert. Derselbe ist durch die Streifen *e* versteift und am vorderen Ende mit einem Zahnrad *f* verbunden. Dieses Zahnrad *f* greift in ein kleines Zahnrad *g*, an dessen Welle eine Kurbel *h* angeordnet ist. Über den drehbar befestigten Drahtsiebzylinder *d* sind konzentrisch zu demselben die Drahtsiebzylinder *i*, *k* und *l* angeordnet, von welchen *i* der längste, aber kürzer als *d*, und *l* der kürzeste ist. Die Zylinder *i*, *k* und *l* sind auf der dem Zahnrad *f* gegenüberliegenden Seite in den Rahmen *y*, welcher an *d* befestigt ist, eingesetzt, überdecken sich, ihrer Länge entsprechend, teilweise und sind noch mit den

Streifen *m* am Drahtsiebzylinder *d* auswechselbar befestigt. Das Drahtsieb des längsten und im Durchmesser kleinsten Zylinders besitzt die größten, dasjenige des kürzesten Zylinders, der gleichzeitig auch den größten Durchmesser hat, die kleinsten Maschenweiten. Alle Kreuzungsstellen der Drähte in den Drahtnetzen sind verlötet.

Am Hinterteil *b* des Rahmengestelles ist ein Einlauftrichter *n*, am Vorderteil *a* desselben Gestelles ein Auslauftrichter *o* angebracht, welche in den Drahtsiebzylinder *d* ein-, resp. ausführen.

Unter den Zylindern sind die Behälter *p*, *q*, *r*, *s*, *t* angeordnet, deren Böden abwechselnd nach der einen und der anderen Längsseite hin geneigt sind und welche Behälter an ihrer tiefstgelegenen Kante mit Haken *v* versehene Deckel *u* angelenkt besitzen, welche Haken bestimmt sind, in die an den Seitenwänden der Behälter angeordneten Ösen *w* eingesetzt zu werden.

Vorderteil *a* und Hinterteil *b* des Gestelles sind durch Bänder *x* versteift.

Durch Drehen der Kurbel *h* werden die Zylinder in Rotation versetzt. Der am Ein-

lauftrichter eingeworfene Schotter wird durch die drehende Bewegung dem anderen Ende der Zylinder zugeführt, wenn die Maschengrößen der Drahtsiebe von letzteren nicht ein vorheriges Durchfallen desselben in die unter den Zylindern angeordneten Behälter gestattet. Durch Einsetzen von Zylindern mit verschieden großen Drahtsiebmaschen kann der Schotter beliebig sortiert werden.

PATENT-ANSPRÜCHE:

1. Kiessortiermaschine, dadurch gekennzeichnet, daß in einem Gestell ein an beiden Stirnseiten offener Drahtsiebzylinder drehbar eingesetzt ist, über welchem konzentrisch zu diesem kürzere, in ihrem Durchmesser größere und feiner geflochtene Drahtsiebzylinder an-

geordnet sind, wobei an dem Gestell Behälter angeordnet sind, von welchen ein jeder einen verschließbaren Auslauf besitzt;

2. Kiessortiermaschine nach Anspruch 1, dadurch gekennzeichnet, daß die konzentrisch zum drehbar im Gestell eingesetzten Drahtsiebzylinder angeordneten anderen Zylinder mit diesem austauschbar verbunden sind;
3. Kiessortiermaschine nach Ansprüchen 1 und 2, dadurch gekennzeichnet, daß alle Kreuzungsstellen der Drähte in den Drahtgeflechten der Zylinder verlötet sind.

Xaver KOLLER.

Vertreter: LEVAILLANT
Commercial- & Patent-Bureau, in Zürich.

Fig. 1.

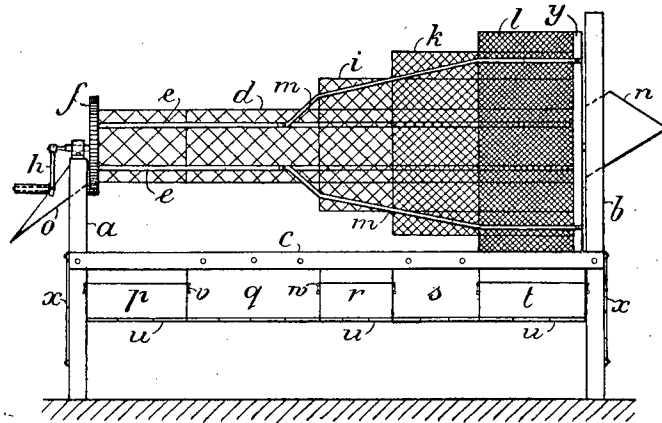


Fig. 2.

