



(19)  
 Bundesrepublik Deutschland  
 Deutsches Patent- und Markenamt

(10) **DE 10 2008 034 718 A1** 2010.01.28

(12)

## Offenlegungsschrift

(21) Aktenzeichen: **10 2008 034 718.3**

(22) Anmeldetag: **25.07.2008**

(43) Offenlegungstag: **28.01.2010**

(51) Int Cl.<sup>8</sup>: **G04B 49/02** (2006.01)

(71) Anmelder:

**Opizzo, Yves, 72401 Haigerloch, DE**

(72) Erfinder:

**gleich Anmelder**

(56) Für die Beurteilung der Patentfähigkeit in Betracht zu ziehende Druckschriften:

DE	5 73 653	A
DE	10 2006 004498	A1
US	11 46 412	A
US	66 04 290	A
US	4 64 261	A
US	28 39 833	A
FR	14 23 975	A
FR	25 15 812	A1
FR	8 10 153	A
FR	11 44 566	A

**ICARUS HANDBUCH, Helios, Ausgabe 1, 1. April 2006 S.6ff, S.28ff**

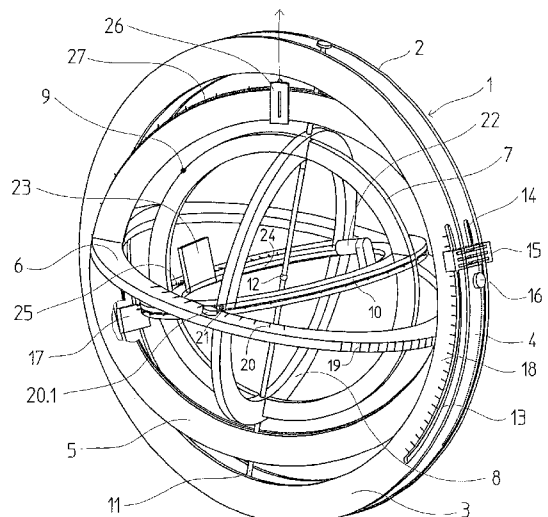
Prüfungsantrag gemäß § 44 PatG ist gestellt.

**Die folgenden Angaben sind den vom Anmelder eingereichten Unterlagen entnommen**

Rechercheantrag gemäß § 43 Abs. 1 Satz 1 PatG ist gestellt.

(54) Bezeichnung: **Gnomonisches Messgerät und Messverfahren**

(57) Zusammenfassung: Die vorliegende Erfindung betrifft ein gnomonisches Messgerät in der Bauart einer Armillarsphäre und ermöglicht die Bestimmung der geografischen Position auf der gesamten Erdkugel, allein aus der Position der Sonne oder des Mondes und nautischer Tabellen, ohne elektrische Energie, sowie ohne zusätzliche Messmittel für Zeit, Himmelsrichtung, Sextant oder elektronische Geräte wie GPS. Dies wird erfindungsgemäß dadurch erreicht, dass die geografischen Koordinaten, Breite und Länge des Standortes im Licht der Sonne oder des Mondes angezeigt werden, wobei sich die geografische Länge des Standortes aus der ortsabhängigen Stellung der Ekliptik im Vergleich zu Greenwich ergibt. Das erfindungsgemäß vorgeschlagene gnomonische Messgerät ermöglicht ein neues Messverfahren zur Positionsbestimmung, das in lediglich fünf bis sechs Einstell- und Messschritten zum Ergebnis führt.



## Beschreibung

**[0001]** Die Erfindung betrifft ein gnomonisches Messgerät und Messverfahren in der Bauart einer Armillasphäre, nach dem geozentrischen Weltbild, gemäß dem Oberbegriff des Patentanspruchs 1. Insbesondere ermöglicht das erfindungsgemäße Messgerät die Bestimmung der geografischen Position auf der gesamten Erdkugel und ist darüber hinaus auch als didaktisches Lehrmittel einsetzbar. Für das erfindungsgemäße gnomonische Messgerät wird die Grund-Bezeichnung Apolytarios vorgeschlagen und im nachfolgenden Text durchgehend benutzt. Abgeleitet von Apolytares, das ist der Name der Südspitze der Insel Antikythera. Dort wurde Anfang des 20. Jahrhunderts in einem griechischen Wrack, nicht weit von der Küste entfernt, der berühmte und wohl bekannte „Mechanismus von Antikythera“ entdeckt der als erster mechanischer Analogcomputer der Menschheit bekannt ist und, nach dem heutigen Wissensstand, zur Berechnung der Kreisläufe im Sonnensystem diente und das vor etwa 2100 Jahren! Der Name Apolytarios steht in der Tradition für die in Jahrtausenden entwickelten Erkenntnisse der Menschheit in der Beobachtung und Nutzbarmachung der Bewegung der Gestirne und insbesondere unserer Erde in Bezug auf die Sonne.

**[0002]** Der Stand der Technik ist deshalb sehr umfassend und die Beschreibung kann sich nur auf das Wesentliche zur Einordnung der Hintergründe der Erfindung beschränken. Aus Ausgrabungen ist bekannt, dass schon in den frühesten Epochen der Menschheitsgeschichte die Sonne und der Schatten, den sie verursacht, mit einfachsten Hilfsmitteln, zuerst zur einfachen Zeitmessung benutzt wurde. Dass weitergehende astronomische Zusammenhänge und jahreszeitliche Veränderungen des Sonnenstandes erforscht und in baulichen Anlagen zur Anzeige benutzt wurden ist z. B. aus der Steinkreis-Anlage von Stonehenge in Südengland, datiert auf 2200 bis 1400 v. Chr., bekannt. In der Folge aller dieser gesammelten Erkenntnissen hat sich die Wissenschaft der Gnomonik, als umfassende Lehre der Sonnenuhren, entwickelt. Eine ausführliche Darstellung des Standes der Technik der Sonnenuhren ist aus dem Fachbuch „Faszination Sonnenuhr“ von Arnold Zenkert im Verlag Harri Deutsch, 2. Auflage 1995 (ISBN 3-8171-1386-2) ersichtlich. Beim Studium dieser Veröffentlichung zeigt sich, dass zur Konstruktion dieser Zeitanzeiger die vom Menschen eingeführte Maßeinheit der geografischen Breite ( $\varphi$ ) notwendig ist. Soll zur wahren Ortszeit (WOZ) auch noch die, eigentlich künstliche, Mitteleuropäische Zeit (MEZ) angezeigt werden, so sind weitere Einheiten, der Längengrad ( $\lambda$ ) und die Anpassung der beobachteten, natürlichen Sonnenbewegung über die sogen. Zeitgleichung (ZG) notwendig.

**[0003]** Wenn zuerst die Zeitbestimmung mithilfe des

Sonnenstandes thematisiert wurde, haben die Menschen im Laufe der Zeit auch Instrumente und Methoden zur Ortsbestimmung aus dem Stand der Sonne oder anderer Gestirne erforscht und entwickelt, was besonders für die Seefahrt oder auch Wüstenexpeditionen notwendig war um sich aus dem Sichtbereich der Küsten entfernen zu können. Zur Navigation oder Standortbestimmung dienten zuerst Höhenmessungen über dem Horizont (Höhenwinkel) des Polarsterns und später der Sonne, zuerst mit den dem Fachmann bekannten Quadranten für die Messung des Polarsterns und dem Astrolabium, hauptsächlich zur Messung der Sonnenhöhe.

**[0004]** Reicht eine „Äquinoktialsonnenuhr“ für eine präzise Bestimmung des Ortsmeridians, also der geographischen Nordrichtung und auch der Breite in Verbindung mit einem Sextanten, so verhält es sich anders mit der Länge. Die Nordrichtung lässt sich dank des Polarsterns nachtsüber leicht ermitteln, aber natürlich nur, wenn keine Wolken am Himmel sind. Dieser Stern befindet sich zwar nicht exakt über dem Pol, aber die Abweichung von knapp 47' ist klein genug, um für das Suchen des Kaps keine große Bedeutung zu haben. Ein einfacher Nocturlab (ein Instrument aus Holz, oder sogar aus Pappe, um die WOZ in Verbindung mit dem Datum dank dem Polstern nachts – über zu bekommen) reicht dafür.

**[0005]** Gleichermaßen gibt die Höhe des Polarsterns über dem Nordhorizont die geographische Breite des Ortes direkt und ausreichend genau an, vorausgesetzt, der Horizont ist sichtbar. Tagsüber stellt das Messen der Breite mithilfe folgender Formel keine Probleme dar:

$$h = 90^\circ - \varphi + \delta \quad (\text{Formel für wahren Mittag})$$

mit

$$\begin{aligned} h &= \text{Höhe der Sonne} \\ \varphi &= \text{Breite} \\ \delta &= \text{Sonnendeklination} \end{aligned}$$

**[0006]** Es folgt daraus:

$$\varphi = 90^\circ - h + \delta \quad (\text{nur am wahren Mittag}).$$

**[0007]** Liest man die Höhe der Sonne um XII Uhr WOZ (wahrer Mittag) ab, wird – da die Sonnendeklination bekannt ist – auch die Breite bekannt.

**[0008]** Die Höhe der Sonne ist den ganzen Tag mit dieser Formel zu bekommen:

$$\sin(h) = \sin \varphi \cdot \sin \delta + \cos \varphi \cdot \cos \delta \cdot \cos H$$

mit H = Stundenwinkel der Sonne (H = 0 am wahren Mittag).

**[0009]** Das Messen des Längengrades jedoch, ist die größte Schwierigkeit, die sich dem Menschen in der Seefahrt bietet, seit er die Küstenschiffahrt aufgegeben hat, um direkte Seewege zu erschließen. Zur Verdeutlichung dieser Problematik ein Zitat aus dem Aufsatz „Notfallnavigation“ von Bobby Schenk, (Fundstelle im Internet unter [www.yacht.de/schenk/n002/notnav.html](http://www.yacht.de/schenk/n002/notnav.html)): „... Dass ohne Zeit die geographische Länge nicht bestimmt werden kann, gehört zu den Binsenweisheiten der Navigation seit alters her. Jahrtausende lang haben Astronomen und Navigatoren diese „Quadratur des Kreises“ in der Navigation nicht lösen können...“ Bobby Schenk wird von der Süddeutschen Zeitung als „Deutschlands berühmtester Hochseesegler“ bezeichnet.

**[0010]** Das Messen der Länge ist ein ganz anderes Problem, weil die Länge, im Gegensatz zur Breite, die ein natürliches Phänomen ist (die Erde ist „rund“ und dreht sich tatsächlich um ihre Achse), als künstlich betrachtet wird. Wir werden sehen, dass es gerade hier in der Vergangenheit eine deutliche sprachliche Unklarheit gab. Die Breite definiert zueinander parallele Kreise. Der größte von ihnen heißt „Äquator“. Seine Verlängerung im Raum heißt „Himmelsäquator“. Die Erde dreht sich um ihre Achse in genau 23 h 56 m 04 s. Dies ist der siderische Tag, die Zeit, die die Erde braucht, um eine bestimmte Position zu den weit entfernten so genannten Fixsternen wieder einzunehmen. Die 24 h 00 m 00 s, an welche wir alle gewöhnt sind, definieren den mittleren Tag, Zeit die die Erde braucht, um eine bestimmte Position zur Sonne wieder einzunehmen. Das rührt von der Tatsache, dass die Erde sich in einem Jahr um die Sonne dreht, und das auf einer Grundebene, Ekliptik genannt. Die Erde, in einer Umdrehung um ihre Achse, dreht sich weiter auf der Ekliptik, in die gleiche Richtung. Sie braucht also etwa 3 m 56 s mehr, um ihren Platz gegenüber der Sonne wieder einzunehmen. Diese Zeit ist nicht schwierig zu berechnen. Eine Umdrehung heißt, gleichzeitig 24 Stunden und 360°. Es folgt  $1^\circ = 4 \text{ Min.}$  Und in 365,25 Tagen (einem ganzen Jahr) muss die Erde eine komplette Umdrehung mehr um ihre Achse machen. Das gibt 24 Stunden dividiert durch 365,25, d. h. 3 m 56 s pro Tag. Wir werden später diese Basis an Astronomiewissen benötigen.

**[0011]** Das Messen der geographischen Länge mit astronomischen Mitteln ist rein theoretisch möglich. Es existieren vielerlei Methoden, die verwendet werden können. Die bekanntesten sind mit dem Mond und mit den Jupitersatelliten verbunden. Wenn beispielsweise vorab unter großen Schwierigkeiten die Entfernung des Mondes zur Erde berechnet wird, ist es möglich, durch das Messen des Monddurchmessers die geographische Länge zu erhalten. Diese Methode ist theoretisch korrekt. Sie ist aber auf einem Schiff absolut unbrauchbar, da sie sehr feine Beob-

achtungen und Messungen voraussetzt, die durch Krängung, Dünung und Wind unmöglich gemacht werden. Das gleiche Problem gilt auch für die Beobachtung der Jupitermonde, die mit bloßem Auge unsichtbar sind. Die Venusphasen haben auf dem Meer keinen größeren Nutzen. Es gibt auch eine Methode, um die Länge ab dem Abstand vom Mond zu Fixsternen (oder zur Sonne) zu bestimmen. Die Präzision liegt bei einem  $\frac{1}{2}$  Grad oder besser. Die notwendigen Tabellen sind aber kompliziert zu benutzen und entsprechende Berechnungen sind notwendig.

**[0012]** Die einzig wirklich anwendbare Methode schien bisher das Messen des Zeitunterschiedes zwischen dem Lokalmeridian und einem Bezugsmeridian, z. B. dem von Greenwich, zu sein. Es vergingen mehrere Jahrhunderte, bis John Harrison in der Mitte des 18. Jh. (1773) einen Marinechronometer schuf, der präzise und zuverlässig genug war, um auf dem Meer die exakte Länge berechnen zu können. Das Prinzip an sich ist einfach zu verstehen. Es reicht, mit dem Chronometer die Zeit aus dem Bezugsmeridian zu nehmen und sie mit der lokalen Zeit zu vergleichen. Da die Erde eine Umdrehung (auf die Sonne ausgerichtet) in durchschnittlich 24 h 00 m macht, folgt daraus, wie schon gesehen, dass ein Grad gleich vier Minuten ist. Ein einfacher Dreisatz gibt den Längenunterschied an und das Problem ist gelöst. Jedoch ist es notwendig die WOZ zu messen, und zwar mit einer Sonnenuhr oder einem Sextanten und trigonometrische Berechnungen. Die Zeitgleichung wird auch erforderlich, was zum Gebrauch von Tabellen zwingt und als Grundvoraussetzung die exakte, sichere und verfügbare Zeitmessung. Es sind also mit mehreren Instrumenten, wie Sextant und Chronometer, sowie mit aktuellen Tabellen eine Vielzahl von Iterationsschritten zur einmaligen Positionsbestimmung notwendig. Große Gelehrte haben versucht, diese Schwierigkeit mithilfe anderer Methoden zu lösen. Aber wie es scheint, sind sie alle an einem rein psychologischen Problem gescheitert. Die Länge wie sie hier definiert ist, ist ein künstliches Phänomen. Diese Tatsache ist nicht zu leugnen, da jeder Meridian als Bezugsmeridian dienen kann. Sie beginnen alle an einem Pol, um am anderen zu enden. Sie haben alle ganz genau die gleiche Länge (180°). Man kann unmöglich festlegen, ab welchem Meridian die Erde anfängt, sich zu drehen, während der Äquator tatsächlich real und natürlich ist (er ist der größte der irdischen Parallelen).

**[0013]** Aufgabe der Erfindung ist, ein gnomonisches Messgerät bzw. Sonnenuhr (Apolytarios) und Verfahren dazu zu schaffen, womit auf einfache Weise, unter Vermeidung der vorstehend genannten Nachteile, insbesondere ohne mechanische oder elektrische bzw. elektronische Zeitmessung, die Position des Ortes bestimmt werden kann, an dem man sich befindet.

**[0014]** Diese Aufgabe wird erfindungsgemäß dadurch gelöst, dass die geografischen Koordinaten, Breite und Länge des Standortes im Licht der Sonne oder des Mondes angezeigt werden.

**[0015]** In weiterer vorteilhafter Ausgestaltung der Erfindung kann aus der ortsabhängigen Stellung der Ekliptik im Vergleich zu Greenwich (0°-Meridian) der aktuelle Längengrad bestimmt werden.

**[0016]** In weiteren Ansprüchen sind weitere vorteilhafte Weiterbildungen der Erfindung aufgeführt.

Nachfolgend die Beschreibung der Grundgedanken zur und der Erfindung:

**[0017]** Wenn aber die Länge ein von den Menschen geschaffenes Phänomen ist, so ist der Längenunterschied doch in der Tat real. Und genau das ist es, was der Apolytarios zeigt und beweist. Die Basisidee ist einfach zu erklären: Mit einer speziellen Sonnenuhr, dem Apolytarios, lässt sich leicht die Ekliptik am Lichttag anzeigen. Tatsächlich befindet sich die Sonne per definitionem immer auf der Ekliptik, da diese die Ebene ist, auf welcher die Erde sich um die Sonne dreht. Es stimmt, dass die ekliptische Breite der Sonne nicht durchgehend gleich null ist, aber sie variiert nur sehr wenig, um etwa 1°, für die Ortsbestimmung absolut unsignifikant. Folglich ist es möglich, diese Ebene allein mithilfe der Sonne, ohne jede andere Referenz, im Himmel zu finden. Zwei verschiedene Stellungen können ermittelt werden, aber es reicht, das Datum zu kennen, um die Zweideutigkeit zu lösen.

**[0018]** Es muss jetzt erwähnt werden, dass die siderische Zeit, SZ (oft irrtümlicherweise als „Sternzeit“ bezeichnet, mit der Abweichung von einem Tag in ca. 24.500 Jahren) gleich die Rektaszension plus dem Stundenwinkel eines beliebigen Gestirns, z. B. der Sonne, ist. Dieses Gestirn kann aber auch fiktiv sein, so wie z. B. der Frühlingspunkt, an dem die Ekliptik den Himmelsäquator von Süd nach Nord schneidet. Dieses Phänomen ist die Ursache für die Jahreszeiten, da es den ersten Tag des Frühlings bestimmt, im Moment durchschnittlich den 20. März. Daraus ergibt sich:

$$SZ = RA + SW$$

mit

SZ = siderische Zeit  
RA = Rektaszension  
SW = Stundenwinkel

**[0019]** Per definitionem ist die Rektaszension des Frühlingspunktes, auf der Ekliptik gemessen, gleich 0. Es bleibt also für diesen Punkt:

$$SZ = SW$$

**[0020]** Diese nunmehr sehr einfache Formel ermöglicht den gesamten Rest, da es so möglich ist, im Voraus die Stellung der Ekliptik für egal welchen Meridian für egal welche Uhrzeit zu berechnen. Die SZ zu berechnen ist nicht sehr schwierig, und längst gemacht. Ein Excel Modell (schon vollständig erhältlich) reicht dafür aus um Tabellen, bezogen auf Greenwich, für die Reise vorher zu erstellen.

**[0021]** Die erwähnten Schlussfolgerungen haben es erlaubt, eine Sonnenuhr, den Apolytarios, zu bauen, die auf einfache Weise die ortsabhängige Stellung der Ekliptik im Vergleich zu Greenwich anzeigt und die es damit ermöglicht auch die Länge des Punktes abzulesen, an dem man sich befindet.

**[0022]** Weitere Vorteile und Ausführungen der Erfindung ergeben sich aus der Beschreibung und den Zeichnungen. Ebenso können die vorstehend genannten und die noch weiter aufgeführten Merkmale erfindungsgemäß jeweils einzeln für sich oder zu mehreren in beliebigen Kombinationen Verwendung finden. Die gezeigten und beschriebenen Ausführungsformen sind nicht als abschließende Aufzählung zu verstehen, sondern haben vielmehr beispielhaften Charakter für die Schilderung der Erfindung.

**[0023]** Die Erfindung wird im folgenden anhand der [Fig. 1](#)... [Fig. 3](#) näher erläutert, es zeigt:

**[0024]** [Fig. 1](#) Ein erstes Ausführungsbeispiel der Erfindung als Meeresapolyter (Sonnenmessung)

**[0025]** [Fig. 2](#) Ausführungsbeispiel nach [Fig. 1](#) erweitert um den ekliptischen Mobilmeridian (Mondmessung)

**[0026]** [Fig. 3](#) Beispiel einer Anzeige auf den Sonnenbildschirmen

**[0027]** [Fig. 4](#) Himmelsapolyter

**[0028]** [Fig. 1](#) zeigt ein Ausführungsbeispiel der Erfindung in perspektivischer Ansicht. Der Grundaufbau der Erfindung, nach dem Prinzip einer Armillarsphäre, besteht aus mehreren, ineinander drehbaren Ringen. Ein erstes Ringpaket, der Mobilmeridian **1**, besteht aus zwei äußeren Ringen **2** und **3**, sowie einem mittleren Halb-Ring **4**. In einer ersten, inneren kugelförmigen Anordnung, bestehend aus dem Fix-Meridian **5** und dem Äquaterring **6** die fest miteinander, in einem Winkel von 90°, verbunden sind. In einer zweiten, inneren kugelförmigen Anordnung innerhalb der Ringe **5** und **6** befinden sich wiederum zwei um 90° zueinander versetzte Ringe, der Ring **7** und der Ring **8**. Der Punkt **9** ist der Nordpol der Ekliptik. Innerhalb der fest miteinander verbundenen Ringe **7** und **8** ist der Ekliptikring **10** ebenfalls fest ver-

bunden. Der Ekliptikring **10** ist auch als Ekliptikscheibe oder Ring mit Speichen ausführbar, in diesem Fall sind die Ringe **7** und **8**, zum Tragen des Ekliptikringes **10**, nicht notwendig. Alle bisher beschriebenen Ringe haben über die Mittelachse **11** eine gemeinsame Mitte **12** und sind um die Mittelachse **11** drehbar. Der Ekliptikring **10**, bzw. ersatzweise die Ekliptikscheibe oder der Ekliptikring mit Speichen, ist gegenüber der Mittelachse **12** um  $23,44^\circ$  (für die heutige Zeit der aktuelle Wert) geneigt. Die unterschiedlichen Ringe sind mit weiteren Funktionsteilen ausgerüstet. Beim Mobilmeridian **1** sind die äußeren Ringe **2** und **3** über Distanzstücke fest miteinander verbunden. Beide Ringe **2** und **3** haben seitliche Aussparungen **13** und **14** als Kreisbogen mit dem Mittelpunkt im Zentrum des Meeresapolyters. In den Aussparungen **13** und **14** gleitend ist der Instrumententräger **15** angeordnet. Im Instrumententräger **15** ist der WOZ-Sonnenprojektor **16** eingebaut. Genau um  $180^\circ$  gegenüberliegend, am Innendurchmesser des Mobilmeridians **1**, befindet sich der Sonnenbildschirm **17**. Der WOZ-Sonnenprojektor **16** ist mit dem Sonnenbildschirm **17** über den mittleren Halb-Ring **4** fest gekoppelt, der mittlere Halbring **4** ist aber gegenüber den äußeren Ringen, im Bereich der Aussparung **13** bzw. **14** um den Mittelpunkt **12** verschiebbar. Der Sonnenbildschirm **17**, als Projektionsfläche für das Bild des WOZ-Sonnenprojektors **16**, ist in seiner Länge und Höhe auf das projizierte Sonnenbild des WOZ-Sonnenprojektors **16** abgestimmt.

**[0029]** Am Mobilmeridian **1** ist, im Bereich der Aussparungen **13** und **14**, eine Skala **18** zum Einstellen der Sonnendeklination angebracht. Die präzise Einstellung der Sonnendeklination wird durch eine an sich bekannte optische Noniusanordnung erreicht, wie z. B. bei Messschieber mit Ableselupe und wird wegen der Übersichtlichkeit der zeichnerischen Darstellung nicht im Detail dargestellt. Eine weitere Skala, die WOZ-Skala **19**, befindet sich auf der Außenseite des Äquatorringes **6**, mit einer zweiten optischen Noniusanordnung zur präzisen Einstellung der WOZ. Auf dem Äquatorring **6** befindet sich die weitere Skala **20** zur Einstellung der Siderischen Zeit, ebenfalls mit optischem Nonius **20.1** (schematisch dargestellt) am Frühlingspunkt **21** auf dem Ekliptikring **10**. Der Ekliptikring **10**, oder die genannten Alternativen dazu, trägt ebenfalls eine Kombination aus Sonnenprojektor, in diesem Fall der SZ-Sonnenprojektor **22**, und SZ-Sonnenbildschirm **23**. Beide sind auf einem inneren Ring **24**, um  $180^\circ$  versetzt, miteinander gekoppelt, wobei der Ring **24** innerhalb der Ekliptikbaugruppe, relativ zum Ekliptikring **10** drehbar ist. Zur Einstellung der ekliptischen Länge der Sonne dient eine weitere Skala **25** auf der Ekliptik **10**, ebenfalls mit optischem Nonius.

**[0030]** Das Messverfahren kann entsprechend nachfolgender Beschreibung ablaufen:

1) Zuerst wird die geografische Breite, wenn be-

kannt, am Fix-Meridian **5** eingestellt oder mit dem Meeresapolyter selber gemessen indem der vermutete Wert an der Skala **27** mit dem Aufhängestück **26** eingestellt wird. Im zweiten Schritt wird mit der angenommenen WOZ aus der Tabelle die Sonnendeklination mit dem Sonnenprojektor **16** an der Skala **18** eingestellt. Anschließend wird mit Hilfe des Aufhängestücks **26** der Meeresapolyter im Sonnenlicht aufgehängt und der WOZ-Sonnenprojektor **16** zur Sonne ausgerichtet und beobachtet ob sich auf dem Bildschirm **17** die Sonne abbildet. Bildet sich die Sonne in der Mitte des Bildschirms **17** ab, waren die Werte korrekt. Da die Sonnendeklination sich nur sehr langsam ändert, hat sie einen geringen Einfluss auf die Ermittlung der Breite. Wird der Sonnenbildschirm **17** vom Projektionsbild des Sonnenprojektors **16** nicht getroffen, wird das Aufhängestück **27** sinngemäß korrigiert. Bei Übereinstimmung des Projektionsbildes der Sonne auf dem Sonnenbildschirm **17** kann anschließend auf der Skala **27** die tatsächliche geografische Breite abgelesen werden.

2) Der Mobilmeridian **1** wird mit Hilfe der WOZ-Skala **19** auf die entsprechende WOZ eingestellt. Alle notwendige Variablen sind in den Tabellen zu finden und werden am Meeresapolyter eingestellt.

3) Die Sonnendeklination wird am WOZ-Sonnenprojektor **16** mit Hilfe der Skala **18** eingestellt – wenn nicht schon in Schritt **1**) geschehen.

4) Der Frühlingspunkt **21** wird mit Hilfe der Skala **20** auf die ermittelte SZ eingestellt.

5) Der SZ-Sonnenprojektor **22** wird mit Hilfe der Skala **25** auf die ekliptische Länge der Sonne eingestellt.

**[0031]** Alle Einstellungen werden mit bekannten Schnell-Klemmelementen einzeln mechanisch fixiert und der Meeresapolyter kann nun am Aufhängestück **26** aufgehängt und in der Sonne so lange gedreht werden, bis sich das Sonnenbild auf dem WOZ-Sonnenbildschirm **17** exakt in der Mitte befindet. Das Sonnenbild auf dem SZ-Sonnenbildschirm **23** weicht von der Mitte ab. Die Abweichung wird gemessen anhand der Skala auf dem SZ-Sonnenbildschirm **23**. Laut Definition der Längengradeinteilung würde die Abweichung bei Messungen auf dem Meridian von Greenwich gleich Null sein. Die abgelesene, tatsächliche Abweichung von Null ergibt mit der Zeitgleichungskorrektur (Tabelle) den Längengrad auf welchem das Gerät sich befindet und somit den Standort der Personen die den Meeresapolyter für die Messung benutzen. Weitere Erklärungen hierzu werden später anhand der [Fig. 3](#) erfolgen.

**[0032]** Durch eine Erweiterung kann der Meeresapolyter auch für Messungen der Ekliptik mithilfe des Mondes, wie anhand der [Fig. 2](#) nachfolgend beschrieben, eingesetzt werden. Anstelle des SZ-Son-

nenprojektors **22** wird zusätzlich auf dem Ring **24** ein ekliptischer Mobilmeridian **28**, der den Mondlichtprojektor **22.1** trägt verwendet, mit welchem, analog zum Mobilmeridian **1**, die ekliptische Breite des Mondes mithilfe des Mondlichtprojektors **22.1** und Mondbildschirms **23.1**, ebenfalls mittels optischem Nonius, eingestellt bzw. gemessen werden kann. Dazu kann der SZ-Sonnenprojektor **22**, jetzt als Mondprojektor **22.1**, ebenfalls verwendet werden. Das Berechnen der ekliptischen Breite und Länge des Mondes ist nicht einfach aber schon mit dem genannten Excel-Modell gelöst. Dieses Modell berechnet auch die Rektaszension und die Deklination des Mondes für eine bestimmte WOZ, was erlaubt den Meerapolytars auch nachtsüber zu benutzen. Mit dem Mond wird die erreichte Präzision um den Faktor 10 bis 12 mal besser als mit der Sonne.

**[0033]** Zur Aufhängung des Meeresapolyters beim Messvorgang dient auch bei der Mondmessung dasselbe Aufhängestück **26** am Fix-Meridian **5**. Das Aufhängestück **26** ist auf dem Fix-Meridian **5** verschiebbar und wird anhand der Skala **27** für die geografische Breite, ebenfalls mithilfe einer Noniusanordnung, auf die aktuelle geografische Breite eingestellt. Es ist selbstverständlich, dass ein Ausgleich der Massen der zu verstellenden Teile vorgesehen ist, so dass in jeder Messeinstellung ein lotrechtes Hängen des Meeresapolyters gewährleistet ist.

**[0034]** Wenn der Mond sichtbar ist, wird es immer von Vorteil sein, ihn als Messobjekt zu nutzen. Der Meeresapolyter ist dafür ebenso geeignet, unter folgenden Voraussetzungen: Bei einer angenommenen WOZ:

- 1) Deklination des Mondes einstellen mit dem Projektor **16** auf der Skala **18.2**
- 2) Anstelle auf die WOZ wird der Mobilmeridian **1** auf den Stundenwinkel des Mondes eingestellt, mithilfe der Skala **19.3**
- 3) Der zusätzliche ekliptische Mobilmeridian **28** wird auf die ekliptische Länge des Mondes eingestellt, auf der Skala **25.4**
- 4) Der Mondlichtprojektor **22.1** wird auf die ekliptische Breite des Mondes eingestellt mithilfe der Skala **29**.

**[0035]** Der weitere Ablauf der Messung entspricht nun der Sonnenmessung, mit dem Unterschied, dass nun die Mondbilder auf den nun als Mondbildschirmen zu bezeichnenden Sonnenbildschirmen beobachtet werden.

Zusammenfassend das Messprinzip mit dem Meeresapolytars.

**[0036]** Es ist mit dieser Erfindung möglich die Länge zu finden mit der Präzision des Ablesens. Dafür müssen zwei Sachen gleichzeitig gemessen werden, die WOZ und die lokale siderische Zeit, besser gesagt,

die WLSZ (wahre lokale siderische Zeit) oder WOSZ (Wahre Orts Siderische Zeit). Die Basisidee ist einfach: Für eine bestimmte WOZ ist es einfach die SZ in Greenwich zu berechnen. Für die gleiche WOZ auf einem anderen Meridian wird die SZ anders, da die Erde den impliziten Bezugspunkt noch nicht erreicht, oder schon überquert haben wird. Der Unterschied ist klein, nur 0,65574 Sekunden pro Längengrad. Aber es bleibt für eine große Sonnenuhr, den Apolytarios, in „theodolitischer“ Qualität erreichbar. Tatsächlich ergibt ein Kreis mit einem Durchmesser von ca. 115 cm 1 cm pro Grad. Es ergibt 1 mm = 24 s. Die menschliche Ablese-Grenze liegt bei 5/100 mm, was 1,2 s ergibt. Mit einer Lupe und einem 2/100 Nonius, wird die Sekunde realistisch, was eine Präzision von 0,5 bis 1 Grad in der Länge ergeben wird. Natürlich kann die Arbeit mehrmals hintereinander gemacht werden, um einen Durchschnitt zu berechnen. Es würde einem kompetenten Seemann helfen, sich zu orientieren, da solch ein Unterschied etwa 50 bis 100 km auf dem Meer entspricht.

**[0037]** Um die Länge zu finden, ist es zuerst notwendig, die WOZ zu kennen. Es ist einfach, sobald das Instrument gut eingestellt ist, mit einem banalen und zuverlässigen Mobilmeridian. Sobald der Mobilmeridian auf sich selbst einen Schatten werfen wird, wird das gleiche mit der Ekliptik gemacht. Der Mobilmeridian gibt da die WOZ an, mit einer sehr guten Präzision, dank dem Nonius. Die Sekunde ist wirklich möglich. Wie schon vorher gesehen, wird dann der Frühlingspunkt die WLSZ (WOSZ) wiedergeben. Es wird reichen, diese Zeit mit der, die vorher zu Hause berechnet worden ist, wenn es sein muss mit einer Interpolation, zu vergleichen, um die Länge des Ortes zu bekommen.

**[0038]** Dieser „Zeitvergleich“ ist so banal zu berechnen, dass keine Hilfsmittel wie Computer oder elektron. Taschenrechner notwendig sind. Prinzipiell sollte Elektronik gar keine Rolle spielen und es ist durch die Erfindung erreicht, dass es keine Navigations-Probleme mehr gibt wenn große Unfälle passieren bei denen die ganze Elektronik zerstört würde. Es sind nur noch rudimentäre Mittel für die Berechnungen notwendig, die Tabellen der SZ für viele WOZ, sowie Kopfrechnen oder Papier und Bleistift, um eine von der Zeitgleichung abhängige Korrektur durchführen zu können.

Kurzgefasst:

1. Breite und Meridian einstellen;
2. Dank dem Mobilmeridian die WOZ ablesen;
3. Die Ekliptik suchen;
4. Die WLSZ ablesen;
5. Die Länge berechnen, d. h. einfache Subtraktion der WOSZ von der SZ, mit Berücksichtigung der Zeitgleichungskorrektur.

**[0039]** Der Meeresapolyter ist also eine Armillasphäre mit einem externen Mobilmeridian und einer Ekliptikscheibe in der Sphäre, wobei die Ekliptikscheibe somit die Sonnenlaufbahn im geozentrischen System darstellt. Der Äquator der Sphäre könnte einen Durchmesser von ca. 600 mm erreichen, was immer noch auf dem Schiff in Ordnung ist. Um die Präzision zu gewährleisten werden zwei kleine Peil-Teleskope (Sucher in der Astronomie) benutzt. Die Vergrößerung (10-fach, z. B.) erlaubt eine einfache und zuverlässige Arbeit.

**[0040]** Um die Länge leichter zu bestimmen, können die Schritte, wie folgt, gemacht werden: Die Breite ist bekannt und eingestellt (das Instrument erlaubt die Breite zu bestimmen, und mit einer sehr guten Präzision, besser als eine Bogenminute). Es wird für eine vorbestimmte WOZ eingestellt 19, z. B. 10 h 00 m 00 s, aber diese WOZ ist willkürlich. Ein Nonius 2/100 erlaubt, die Sekunde problemlos einzustellen. Dafür wird der Mobilmeridian bis 10 h 00 m 00 s gedreht und mit dem Nonius fein justiert. Dieser Schritt ist vor 10 h 00 m 00 s zu machen, vielleicht 15 Minuten vorher, mit Hilfe eines Äquinoktialringes oder des Apolytarios. Auf dem Mobilmeridian **1** wird das Fernrohr (Sonnen- oder Mondlicht-projektor) **16** auf die aktuelle Sonnendeklination für 10 h 00 m 00 s (bekannt, auf einer Tabelle zu finden) eingestellt. Ein 2/100 Nonius ist auch da zu verwenden. Der Mobilmeridian **1** wie das Fernrohr **16** werden jetzt blockiert.

**[0041]** Für diese WOZ wird auch die SZ für Greenwich eingestellt, und zwar dank – wie schon beschrieben – dem Frühlingspunkt **21**. Diese SZ für Greenwich steht in einer ausführlichen Tabelle, die ziemlich einfach vorher zu berechnen ist. Wie erwähnt steht schon ein Excelmodell zu Verfügung, mit effizienten Makros, um die SZ, die ekliptische Länge der Sonne, die Sonnendeklination und die Zeitgleichung in Greenwich für eine beliebige WOZ, für ein beliebiges Jahr zu berechnen. Das Modell erlaubt auch die Deklination, die Rektaszension, sowie die ekliptische Breite und Länge des Mondes für eine bestimmte WOZ zu berechnen. Das Problem ist also vollständig gelöst. Die ekliptische Länge der Sonne oder des Mondes für diese WOZ wird auf der Ekliptik eingestellt. Auch hier stehen zwei Nonien zu Verfügung, einer für die SZ **20** und einer für die ekliptische Länge **25**. Auf der Ekliptik lässt sich das zweite Peil-Teleskop **22** drehen, um die Sonne visieren zu können. Wenn der Mond benutzt wird, wird auch seine ekliptische Breite mit dem Fernrohr fein justiert, auf dem ekliptischen Mobilmeridian **28**, auf welchem dieses Fernrohr sich bewegen lässt. Gleichzeitig, davon abhängig bzw. mechanisch gekoppelt, wird der Bildschirm **23** bewegt, genau wie mit dem anderen Fernrohr, so dass sich das projizierte Mondlicht in jeder Einstellposition des Mondlichtprojektors **22.1** abbildet. Alles was jetzt der Sonne entspricht geht auch mit dem Mond. Die Präzision ist aber mit dem Mond

**10** bis **12** mal besser.

**[0042]** Beide Peil-Teleskope, auch als Sonnen- oder Mondlicht-projektor bezeichnet, (z. B. Theodolit mit Sonnenprisma) projizieren jetzt ein Lichtbild der Sonne (Sonnenbild, Erklärung in [Fig. 3](#)) auf einen Schirm (ein Schirm pro Peil-Teleskop), wo das Sonnenbild in ausreichender Größe abgebildet wird, sowie die untere und obere Grenze des Sonnenbildes. Diese Punkte werden sehr wichtig für den Rest. Wir sprechen jetzt von Meridianschirm **17** und Ekliptikschirm **23**, **23.1** in Bezug zum Meridian-Peilteleskop **16** und Ekliptik-Peilteleskop **22**, **22.1**.

**[0043]** Wenn die 4 oder 5 Variablen (Sonnendeklination, ekliptische Länge, WOZ und SZ und eventuelle ekliptische Breite des Mondes) gut eingestellt sind, wird das Instrument in der Sonne, od. im Licht des Mondes, aufgehängt und gedreht, bis das Lichtbild der Sonne auf dem Meridianschirm **17** projiziert wird. Das Lichtbild der Sonne wird nicht genau auf das korrekte Sonnenbild fallen, weil es noch nicht 10 h 00 m 00 s ist, sondern etwas links davon. Es ist wichtig zu notieren, dass das Sonnenbild der Sonne genau die obere und untere Grenze berührt. Wenn es nicht der Fall wäre, dann wäre die geographische Breite (oder die Sonnendeklination) nicht korrekt. Sobald beide Bilder der Sonne koinzidieren, wird (eventuell von einer zweiten Person) der Abstand zwischen beiden Sonnenbilder auf dem Ekliptikschirm **23** notiert. Dieser Abstand gibt in Sekunden, also auch in Graden (0,65574 Sekunde = 1 Grad) das Längengrad des Ortes. Wenn das Sonnenbild auf dem Ekliptikschirm links vom Sonnenbild fällt, dann ist die SZ von Greenwich für diese WOZ noch nicht erreicht, und die Länge ist negativ, und umgekehrt. Es wird notwendig eine der Zeitgleichung abhängige Korrektur zu berechnen. Diese Korrektur wird mit der Rektaszension des Gestirnes ausgeführt.

**[0044]** Es ist auch möglich zu warten, bis das Lichtbild der Sonne auf dem Ekliptikschirm sich perfekt projiziert (was sowieso passieren wird) und den Abstand auf dem Meridianschirm zu notieren. Wenn das Lichtbild der Sonne rechts fällt, dann ist es schon 10 h 00 m und ein paar Sekunden am Platz, aber noch nicht in Greenwich und die Länge ist negativ (und umgekehrt).

**[0045]** Beide Fernrohre müssen eine korrekte Qualität haben, und natürlich einen Sonnenfilter besitzen, um zu vermeiden, dass alles darin schmilzt. Sie müssen auch sehr präzise montiert werden, um eine korrekte Präzision zu erreichen (Feingewindeschrauben notwendig). Aber diese Sonnenuhr kann sicher die Sekunde erreichen, was für das Problem erforderlich ist. Ein paar Verbesserungen sind noch möglich, wie z. B. das Verwenden von Prismen, um die Linie zwischen Sonne, Fernrohr und Schirm zu gewährleisten.

## Kurzgefasst:

1. Breite des Ortes einstellen (Nonius und Lupe verwenden);
2. Mit dem Mobilmeridian die gewählte WOZ einstellen (Nonius und Lupe verwenden);
3. Deklination des Gestirns (Sonne oder Mond) auf dem Mobilmeridian einstellen (Nonius und Lupe verwenden);
4. Siderische Zeit mit dem Frühlingspunkt einstellen (Nonius und Lupe benutzen), um die Ekliptik zu finden;
5. Ekliptische Länge des Gestirns (Sonne oder Mond) mit dem Ekliptischenmobilmeridian einstellen (Nonius und Lupe verwenden);
6. Wenn der Mond benutzt wird, ekliptische Breite des Mondes (bei der Sonne ist diese Breite gleich 0) einstellen (Nonius und Lupe verwenden);
7. Den Meeresapolyter hängen lassen und ihn drehen, bis dass die Lichtbilder des Gestirns auf den Bildschirme, wie erwähnt, fällt;
8. Die Länge berechnen, d. h. einfache Subtraktion der WOSZ von der SZ, mit der Zeitgleichungskorrektur.

**[0046]** In der [Fig. 3](#) ist ein Messzustand der Sonnenabbildung auf den Sonnenbildschirmen beispielhaft dargestellt. Ein Sonnenprojektor ohne Zusatz wird die Sonne als einen hellen, mit Sonnenlicht gefüllten Kreis, das Sonnenbild **30** darstellen, [Fig. 3a](#). Zur Erhöhung der Ablesegenauigkeit ist es bekannt den Sonnenprojektor mit einem Prisma zu kombinieren, so dass sich ein vierfaches, sich überschneidendes Sonnenbild **31** auf den Sonnenbildschirmen abbildet, [Fig. 3b](#). Die Messbezugslinie ist nun nicht mehr der Sonnenrand oder die geschätzte Sonnenmitte sondern das in der Mitte des Vierfachsonnenbildes **31** sich abzeichnende Projektions-Viereck **32**. Die durch die Vierecksdiagonalen gebildete Mitte, bzw. der Kreuzungspunkt der Diagonalen, entspricht exakt dem Sonnenzentrum **37** ohne weitere Korrekturmessungen oder Berechnungen des scheinbaren Sonnendurchmessers. Wie in der [Fig. 3b](#) gezeichnet, in dieser Darstellung als WOZ-Sonnenbildschirm **17**, wäre das Vierfach-Sonnenbild exakt zwischen oberer Grenzlinie **33** und unterer Grenzlinie **34** abgebildet und somit ist die geographische Breite beim Messvorgang korrekt eingestellt, bzw. aus einem vorherigen Messvorgang, korrekt ermittelt. Beim Vierfach-Sonnenbild genügt die theoretische Mittellinie der Sonne **37**, um die geographische Breite zu erhalten bzw. zu kontrollieren. Die senkrecht zur Linie **37** des Sonnenzentrums stehende Linie **38** bezeichnet den Exaktdurchgang der Sonne zum Messzeitpunkt der gewählten WOZ bzw. SZ. Die erfindungsgemäße Messung der geographischen Länge zeigt [Fig. 3c](#). Auf dem Ekliptikschirm **23** befindet sich die eigentliche Messskala, in dieser Darstellung vereinfacht als senkrechte Linien. Die Längengrad-0°-Linie **35** entspricht dabei definitionsgemäß der in Greenwich ver-

einbarten Längeneinheit 0°. Bei einem Messvorgang in Greenwich würde sich die Sonnenmitte zum Messzeitpunkt auf dieser 0°-Linie befinden. Die tatsächliche, aktuell gemessene Länge ergibt sich aus dem Abstand der Sonnenmitte von Sonnenbild **39** zur 0°-Linie **35**, im Beispiel +45°, also befindet sich das Schiff, auf dem die Messung mit dem erfindungsgemäßen Meeresapolyter vorgenommen wurde, mitten im Atlantischen Ozean. Der Himmelsapolyter nach [Fig. 4](#) stellt eine Erweiterung der zuvor gezeigten Apolyter-Sonnenuhren dar und ist vorzugsweise als auf dem Boden stehendes Gerät ausgeführt und kann zusätzlich zu didaktischen Vorführungen und Demonstrationen eingesetzt werden. Drei od. vier Standbeine **40** sind über einen Ring fest miteinander verbunden und bilden somit die Basis **41** des Himmelsapolyters. Die Konstruktion der Basis **41** richtet sich vornehmlich nach dem Einsatzbereich des Himmelsapolyters und kann auch als Rohr aus verschiedensten Werkstoffen od. ähnlich ausgeführt sein.

**[0047]** Der Apolyter in der Himmelsversion selbst ist wiederum eine umgewandelte Armillasphäre, zu der ebenfalls die Ekliptik **10** hinzugefügt worden ist und die sich um eine zur Erdachse um einen Winkel von 23,44° geneigte Achse, relativ zur Armillasphäre, drehen lassen kann. Auf der Basis **41** drehbar gelagert ist die Azimutkrone **42**. Die Ost-West-Achse **43** der erweiterten Armillasphäre wiederum ist in der Azimutkrone **42** gelagert. Die bereits beschriebenen und gleichen Teile wie beim Meeresapolyter werden mit denselben Bezugszeichen gekennzeichnet, aber nicht nochmals beschrieben. Zusätzliche Erweiterungen sind die Erde **44**, lt. Definition im Zentrum der Armillasphäre und die Mondlaufbahn **45**, die wiederum in einem Winkel von 5,15° zur Ekliptik **10**, wie gezeigt angeordnet ist. Weiterhin zusätzlich ist der Höhenbogen **46** auf der Azimutkrone **42** aufgebaut. Auf dem Höhenbogen **46** ist ein Licht-Schattenwerfer **47** verschiebbar in einer dem Radius des Höhenbogens **46** folgenden Führung **48**. Mit der drehbaren Azimutkrone **42** wird der Höhenbogen **46** solange gedreht bis der Lichtspalt, gebildet durch die zwei beabstandeten Höhenbogenelemente, sich auf der Azimutskala **49**, auf dem Basisring **41**, abbildet und damit den aktuellen Wert des Azimuts der Sonne anzeigt. Bei Mondmessungen wäre dies das Azimut des Mondes. In dieser ermittelten Position des Höhenbogens **46** wird der Höhen-Licht-Schattenwerfer **47** solange in seiner Führung **48** verschoben bis sich seinerseits sein Lichtstrahl auf der Höhenskala **50** abbildet und somit die aktuelle Höhe anzeigt. Auch diese Funktion ist bei Mondmessung gleich. Der Ekliptische Mobilmeridian ist in dieser Ausführung ebenfalls als Licht-Schattenwerfer **22.2** zur Messprojektion eines Lichtstrahls vorgesehen. Die Licht-Schattenwerfer (**16.1**, **22.2**), anstelle der Projektoren, werden keine so präzisen Messwerte bringen, sind aber für Messungen und Demonstrationen unter didaktischen Gegebenheiten besser geeignet. Alle Messungen, auch die des Län-



gengrades, sind genau so möglich wie bei den zuvor beschriebenen Ausführungen.

**[0048]** Das Prinzip ist also jetzt sehr einfach: Das Gerät muss richtig eingestellt werden, d. h. die Breite, die auf herkömmliche Weise ermittelt wird, muss stimmen und das Gerät muss im Meridian stehen. Ein guter Kompass kann dabei helfen, ist aber nicht notwendig, da mit dem Apolytarios selber diese Ausrichtung nach der Sonne möglich ist. Der Himmelsapolytarios hat in seinem Zentrum eine Erde, die sich um ihre Achse drehen lässt. Sie ist im Zentrum des Himmels, der sich auch um die gleiche Achse drehen lässt. Das Ganze lässt sich in der Breite mit einem einfachen Kippen um die Ost-West-Achse einstellen. Auf dem Himmel wie auf der Erde sind Sonnendeklinationslinien eingraviert, von  $-23,5^\circ$  bis  $+23,5^\circ$ . Es erlaubt gleichzeitig, mit ein paar Proben, die geographische Breite und Nordrichtung zu finden, ohne andere Geräte. Natürlicherweise ist alles leichter, wenn diese Variablen ungefähr bekannt sind.

**[0049]** Das Instrument ist „selbstgenügend“, mit einer absoluten theoretischen Präzision, da natürliche Phänomene benutzt werden. Aber ein guter Kompass kann ja zu Hilfe kommen, um eine gute Vorstellung vom Meridian zu bekommen. Die Breite ist auch meistens etwa bekannt, aber das ist nicht notwendig. Das Objekt muss sich im Sonnenlicht bzw. Mondlicht befinden. Und jetzt sollen mit dem Himmelsapolytarios die Projektionen der Deklinationslinien des Himmels auf die Erde, in der Mitte, beobachtet werden. Wahrscheinlich wird die Deklinationslinie des Tages (bekannt) sich nicht auf die richtige Linie projizieren. Das Ganze soll dann langsam gedreht und geneigt werden, bis die Himmelslinie sich perfekt auf die Erdlinie projiziert. Das kann in jeder Position passieren, aber nur für ein paar Sekunden. Tatsächlich müssen drei Objekte perfekt in einer Ebene stehen, diese beide Linien, die fix und bekannt sind, und die Sonne, die sich, für den Beobachter, doch im Himmel bewegt. Das Ganze muss also noch ein Mal gemacht werden, und mit ein paar Wiederholungen werden die drei Objekte perfekt auf der gleichen Ebene stehen. In der Tat heißt es hier zu finden, auf welcher Linie sich die Sonne anscheinend bewegt (der Apolytarios ist ein geozentrisches Objekt), wenn das passiert, sind Breite und Meridian automatisch gefunden.

**[0050]** Die Schwierigkeit, die Ekliptik schön auf die Sonne – den wesentlichen Punkt – zu orientieren, wird durch eine doppelte Scheibe mit einem geringen Abstand unter od. über 1 mm gelöst. So ist es leicht, das Objekt so zu drehen, dass ein Lichtstrahl die doppelten Scheibe und die Zwischenscheiben trifft.

**[0051]** Heutzutage ist das GPS offensichtlich nicht zu vergessen (und Pflicht). Aber die hier beschriebene Erfindung des Apolytarios hat gegenüber allen anderen einen enormen Vorteil, da er völlig unabhängig

von jedweder Form von Elektronik oder jeder Uhr, die ausfallen können, ist. Es ist notwendig, die Zeit des Bezugsmeridian zu kennen. Tatsächlich wird diese Zeit mit dem Schiff (oder der Karawane in der Wüste) mitgenommen, in Form einer Tabelle von SZ in Greenwich für egal welche Uhrzeit. Es ist die einzige Voraussetzung, die genauso für die anderen Systeme notwendig ist. Die Sonne muss scheinen, aber auch das ist eine Voraussetzung für die anderen Methoden, da die WOZ bekannt sein muss.

**[0052]** Schlussfolgernd sollten sehr viele Schiffe, vom Hobbynavigator über Fischerei und Handel oder andere sowie die „Wüstenabenteurer“ zusätzliche Sicherheitsvorteile durch den Gebrauch des Apolytarios gewinnen.

**[0053]** Aber die „ultimative“ Sonnenuhr könnte für viele Volksobservatorien von Nutzen sein, mit Unterricht für die Besucher, sowie an Planetarien, aber auch an allen Schulen, wo die Astronomie unterrichtet wird. Und das gilt für die ganze Welt. Der Apolytarios ist absolut universal, überall zu benutzen, ohne Grenze. Zwei Partnerstädte könnten z. B. so ein Objekt bauen oder kaufen, und in dem Rahmen eines Festes den Kindern und den Erwachsenen die Aufgabe den Längenunterschied zwischen die Städte zu berechnen geben.

**[0054]** Es gibt anscheinend kein vergleichbares Objekt in der Welt. Noch dazu, und es existiert auch nirgendwo anders, besitzt der Apolytarios ein altazimutales System, um leicht die orthodromische Straße von egal welchem Punkt auf der Erde zu berechnen, sowie die Entfernung in Tausenden von Kilometern.

#### Bezugszeichenliste

1	Mobilmeridian
2	äußerer Ring
3	äußerer Ring
4	mittlerer Halb-Ring
5	Fix-Meridian
6	Äquatorring
7	Ring
8	Ring
9	Nordpol der Ekliptik
10	Ekliptikring
11	Mittelachse
12	gemeinsame Mitte
13	seitliche Aussparung
14	seitliche Aussparung
15	Instrumententräger
16	WOZ-Sonnenprojektor
16.1	Sonnen- od. Monddeklinations- Licht-Schattenwerfer
17	WOZ-Sonnenbildschirm bzw. Meridianbildschirm
18	Skala Sonnendeklinations
19	WOZ-Skala

20	Skala Siderische Zeit (SZ)
20.1	Optischer Nonius SZ
21	Frühlingspunkt
22	SZ-Sonnenprojektor
22.1	Mondlichtprojektor
23	SZ-Sonnenbildschirm bzw. Ekliptikschirm
23.1	Mondbildschirm
24	innerer Ring
25	Skala (ekliptische Länge der Sonne)
26	Aufhängestück
27	Skala (geografische Breite)
28	Ekliptischer Mobilmeridian (Mond)
29	Skala für ekliptische Breite (Mond)
30	Sonnenbild
31	Vierfach-Sonnenbild
32	Projektions-Viereck
33	Obere Grenzlinie
34	Untere Grenzlinie
35	Längengrad-0°-Linie (Greenwich)
36	Sonnenbild in Greenwich
37	Linie Sonnenzentrum
38	Exaktdurchgangslinie der Sonne für die WOZ bzw. SZ
39	Sonnenbild (Messwert)
40	Standbein
41	Basis
42	Azimutkrone
43	Ost-West-Achse
44	Erde
45	Mondlaufbahn
46	Höhenbogen
47	Höhen-Licht-Schattenwerfer
48	Führung
49	Azimutskala
50	Höhenskala

**ZITATE ENHALTEN IN DER BESCHREIBUNG**

*Diese Liste der vom Anmelder aufgeführten Dokumente wurde automatisiert erzeugt und ist ausschließlich zur besseren Information des Lesers aufgenommen. Die Liste ist nicht Bestandteil der deutschen Patent- bzw. Gebrauchsmusteranmeldung. Das DPMA übernimmt keinerlei Haftung für etwaige Fehler oder Auslassungen.*

**Zitierte Nicht-Patentliteratur**

- „Faszination Sonnenuhr“ von Arnold Zenkert im Verlag Harri Deutsch, 2. Auflage 1995 (ISBN 3-8171-1386-2) [0002]
- „Notfallnavigation“ von Bobby Schenk [0009]
- [www.yacht.de/schenk/n002/notnav.html](http://www.yacht.de/schenk/n002/notnav.html) [0009]
- Bobby Schenk wird von der Süddeutschen Zeitung als „Deutschlands berühmtester Hochseesegler“ [0009]

**Patentansprüche**

1. Gnomonisches Messgerät in der Bauart einer tragbaren Armillarsphäre nach dem geozentrischen Weltbild, **dadurch gekennzeichnet**, dass die geografischen Koordinaten, Breite und Länge, des Standortes im Licht der Sonne oder des Mondes angezeigt werden.

2. Gnomonisches Messgerät nach Anspruch 1, dadurch gekennzeichnet, dass sich die geografische Länge des Standortes aus der ortsabhängigen Stellung der Ekliptik im Vergleich zu Greenwich ergibt.

3. Gnomonisches Messgerät nach Anspruch 1 bis 2, dadurch gekennzeichnet, dass die Anzeige vorzugsweise über optische Projektion (**16, 22, 22.1**) der Sonne oder des Mondes auf zwangsweise dazu zugeordneten Bildschirmen (**17, 23, 23.1**) erfolgt.

4. Gnomonisches Messgerät nach Anspruch 3, dadurch gekennzeichnet, dass die Bildschirme (**17, 23, 23.1**) mit Skaleneinteilungen zur direkten Ableseung der Projektionsbilder (**30, 31**) versehen sind.

5. Gnomonisches Messgerät nach einem der Ansprüche 1 bis 4, dadurch gekennzeichnet, dass bei eingestellter geografischer Breite (**27**) und Nulldurchgang des Projektionsbildes (**30, 31**) auf dem Meridianschirm (**17**) zum gleichen Zeitpunkt das Projektionsbild (**39**) auf dem Ekliptikschirm (**23**) die Differenz zum Null-Längengrad von Greenwich (**35**) anzeigt.

6. Gnomonisches Messgerät nach einem der Ansprüche 1 bis 5, dadurch gekennzeichnet, dass bei eingestellter geografischer Breite (**27**) und Nulldurchgang (**35**) des Projektionsbildes (**36**) auf dem Ekliptikschirm (**23**) zum gleichen Zeitpunkt das Projektionsbild (**32**) auf dem Meridianschirm (**17**) die Differenz zum Null-Längengrad von Greenwich (**38**) anzeigt.

7. Gnomonisches Messgerät nach einem oder mehreren der Ansprüche 1 bis 6, dadurch gekennzeichnet, dass die zur Messung erforderlichen Voreinstellwerte an Skalen (**18, 19, 20, 25, 27, 29**) mit Noniusanordnung (**20.1**) einstellbar sind.

8. Gnomonisches Messgerät nach Anspruch 7, dadurch gekennzeichnet, dass vorzugsweise optische Nonien mit Ablese Lupen (**20.1**) verwendet werden.

9. Gnomonisches Messgerät nach einem oder mehreren der Ansprüche 1 bis 8, dadurch gekennzeichnet, dass die jeweiligen Einstellungen mit Schnell-Klemmelementen verriegelt werden können.

10. Gnomonisches Messgerät nach einem oder mehreren der Ansprüche 1 bis 9, dadurch gekennzeichnet, dass sich am Fix-Meridian (**5**) ein Aufhän-

gestück (**26**) zur Durchführung des Messvorganges befindet.

11. Gnomonisches Messgerät nach einem oder mehreren der Ansprüche 1 bis 10, dadurch gekennzeichnet, dass symmetrischer Gewichtsausgleich im Bereich der möglichen Einstellpositionen vorgesehen ist.

12. Gnomonisches Messverfahren mit einem Gnomonischen Messgerät nach einem oder mehreren der Ansprüche 1 bis 11, dadurch gekennzeichnet, dass sich nach Einstellung, sofern erforderlich mit Hilfe zutreffender nautischer Tabellen, der:

– geografischen Breite (**5**),

– Deklination (**18**),

– WOZ (**19**),

– SZ (**20**),

– Ekliptischen Länge (**25**),

– Ekliptischen Breite (**29**) nur bei Mondlichtmessung, der Messwert, bei Aufhängung und Ausrichtung im Sonnen- od. Mondlicht, der Längengradbestimmung aus der Differenz der Position der Projektionsbilder (**32, 39**) zueinander oder zu den jeweiligen Greenwich-Nulllinien (**35, 38**) ergibt.

13. Gnomonisches Messgerät nach Anspruch 1 bis 2, dadurch gekennzeichnet, dass die Sonnenuhr als Standgerät (**40**) und die Anzeigen mit Licht-Schattenwerfer (**16.1, 22.2, 47**) ausgeführt sind, sowie eine Azimutkrone (**42**), die Mondlaufbahn (**45**) und der Höhenbogen (**46**) hinzugefügt sind.

14. Gnomonisches Messgerät nach Anspruch 13, dadurch gekennzeichnet, dass die Licht-Schattenwerfer (**16.1, 22.2, 47**) aus einer Doppelanordnung von Scheiben oder Bogenelementen im Abstand kleiner/gleich/größer 1 mm ausgeführt sind und der dadurch gebildete Lichtstrahl auf der zugeordneten Skala (**49, 50**) den Messwert darstellt.

15. Gnomonisches Messgerät nach einem oder mehreren der Ansprüche 1 bis 14, dadurch gekennzeichnet, dass das tragbare Messgerät mit dem Standgerät kombiniert ist und alle beschriebenen Messungen und Standortbestimmungen und didaktische Unterrichtungen ermöglicht.

Es folgen 4 Blatt Zeichnungen

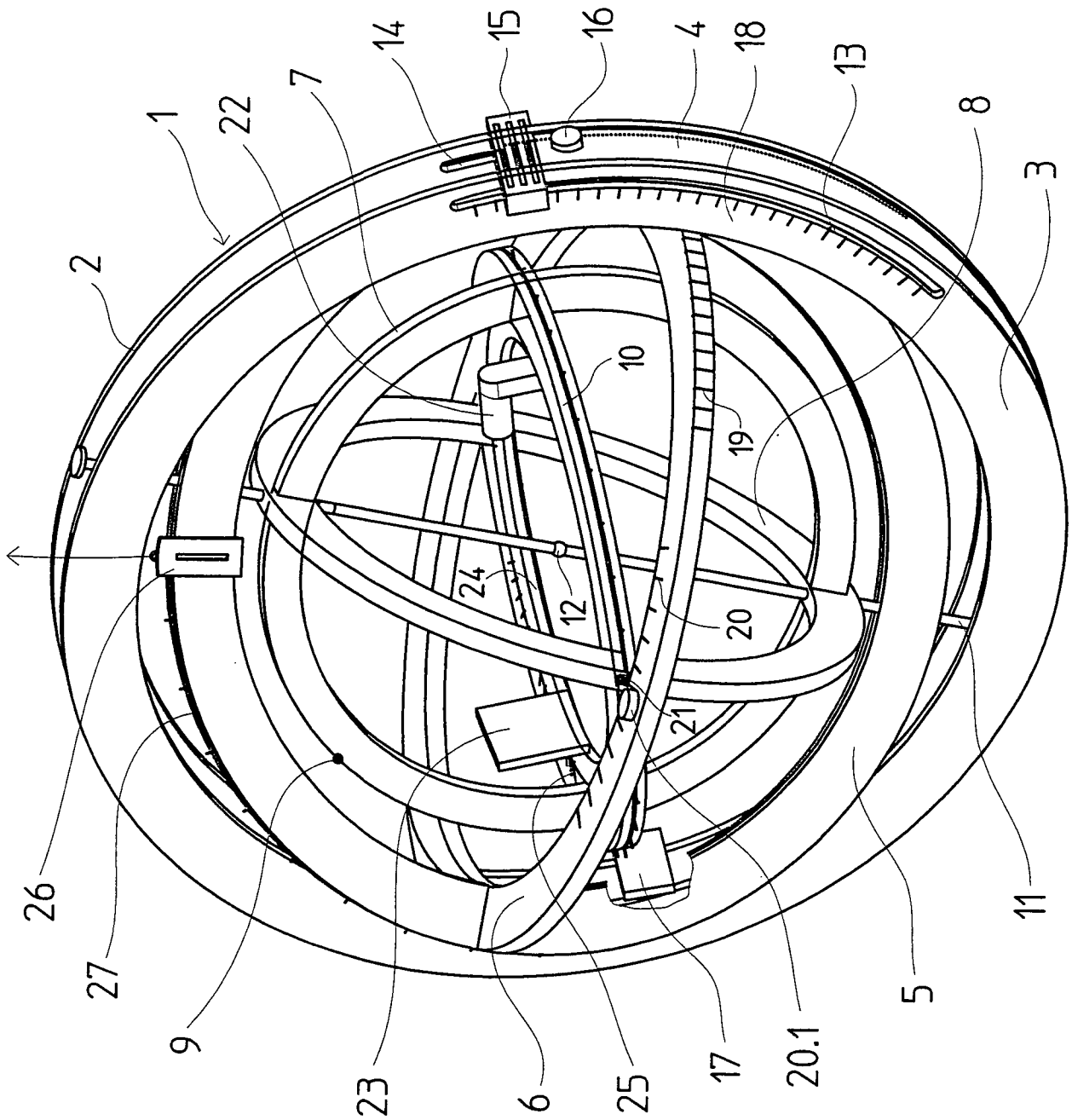


Fig. 1

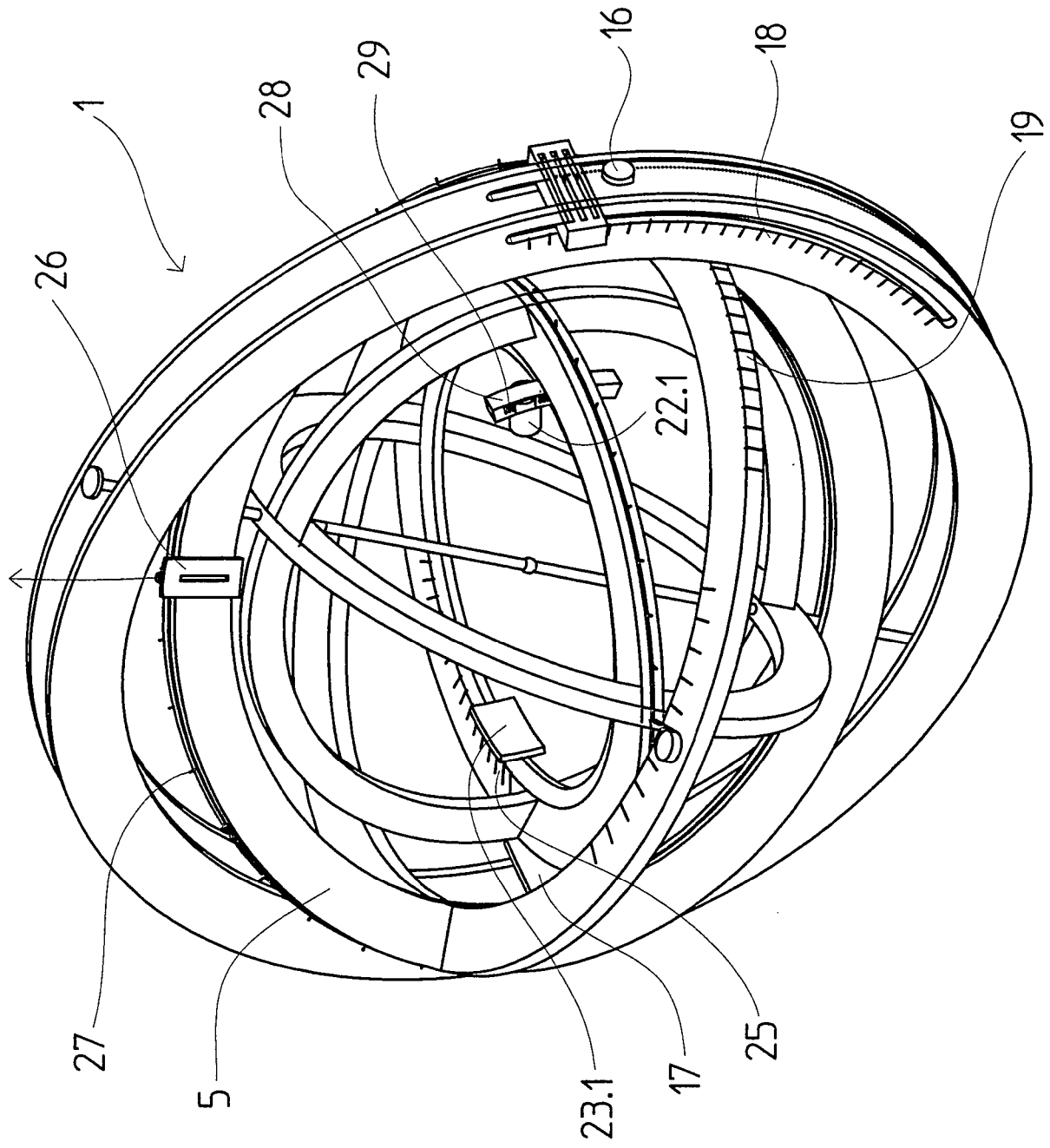


Fig. 2

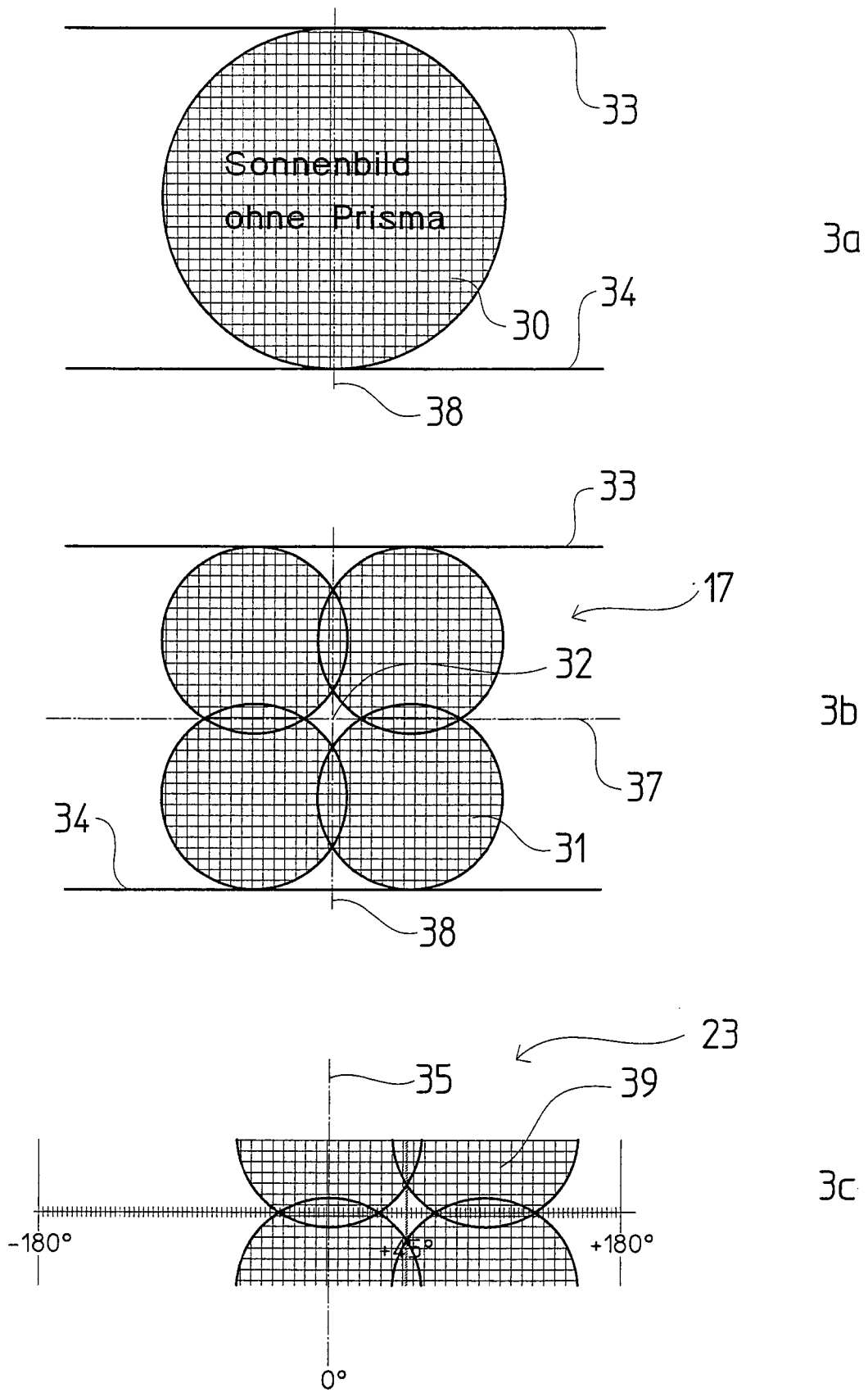


Fig. 3

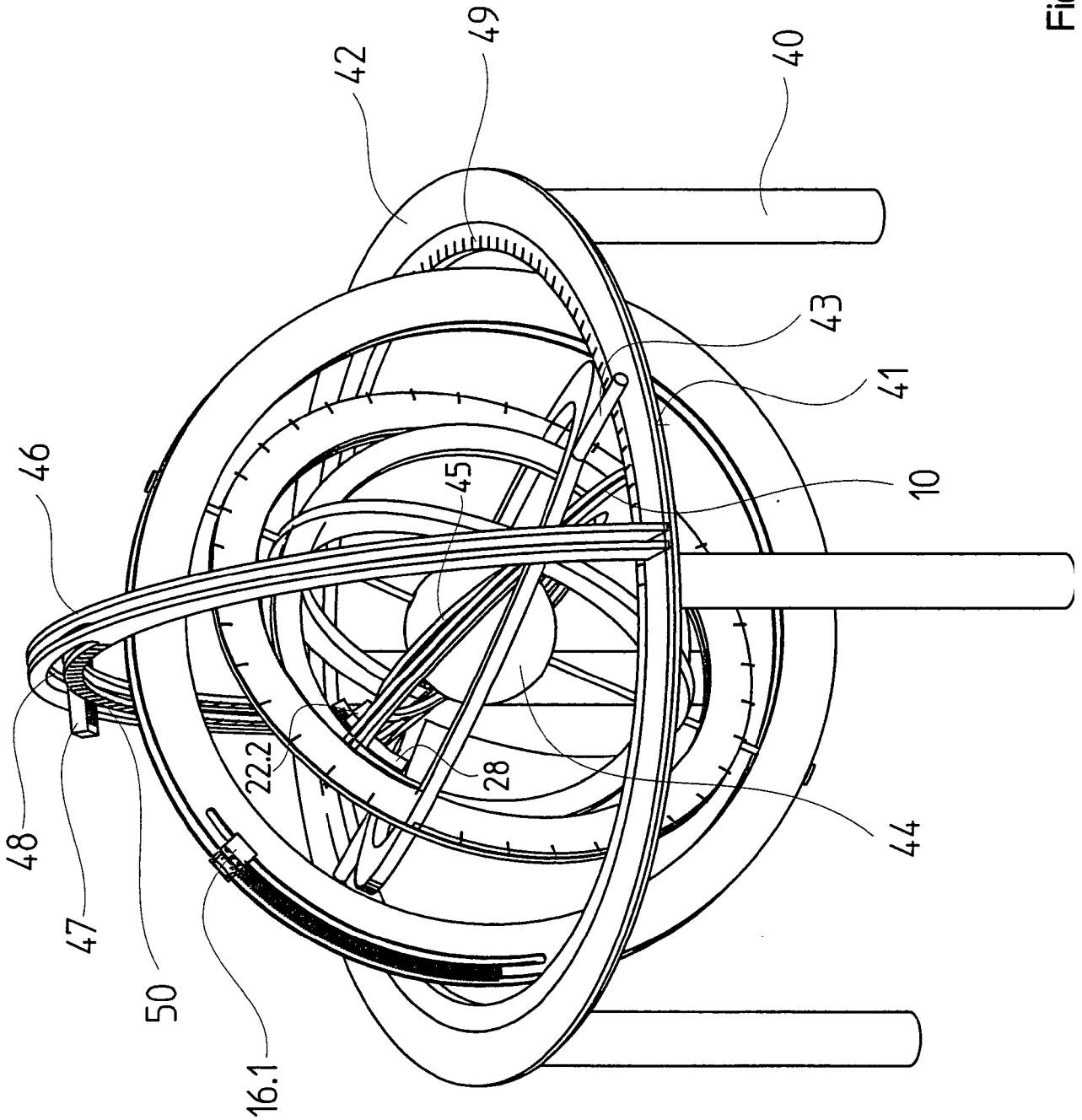


Fig. 4