

Bek. gem. = 2-2-50

2b. 1 600 001. C. & B. Zumbült, Beckum,
Bez. Münster. | Rührvorrichtung zu einer
Anschlagmaschine. II. 6. 49. g 29 684 D.

Gelösch

eingetr.

1600001 * 211249

Gelösch

Aktenzeichen: G 29 684/

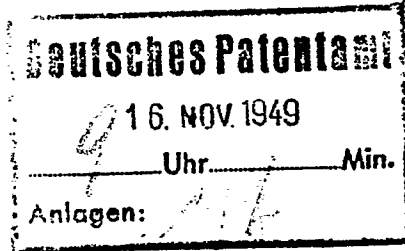
36491

C. & B. ZUMBÜLT vorm. Schomacker & Zumbült
FABRIK LANDWIRTSCHAFTL. MASCHINEN U. GERÄTE - BÄCKEREI-MASCHINEN



Gegründet 1896

An das
Patentamt
Darmstadt
=====



Fernruf 3140
Tel.-Adr.: Zumbült
Bankkonten:
Städt. Sparkasse Beckum
Spar- und Darlehnskasse
Rhein-Ruhr Bank
Postscheckk.: Dortmund 8715
RB-Nr. 00511/5008

Ihr Schreiben, Zeichen und Nr.

Unser Schreiben, Zeichen und Nr.

Beckum Bez. Münster, den

ZA/2.

8. Juni 1949

Betreff Anmeldung zum Gebrauchsmuster.

Sie erhalten hier beigelegt je eine Zeichnung auf Karton und Pausleinen über eine Röhreinrichtung zu einer Anschlagmaschine, welche wir Sie bitten in die Gebrauchsmusterrolle einzutragen. Gleichzeitig erhalten Sie hier beigelegt eine nähere Beschreibung mit Schutzanspruch in zweifacher Ausfertigung.

Sie wollen uns die Kosten der Eintragung aufgeben, damit wir Ihnen dieselben schnellstens überweisen können.

Wir hören gern von Ihnen und zeichnen

hochachtungsvoll!

C. & B. ZUMBÜLT

ppa.



Gegründet 1896

Fernruf 3140
Tel.-Adr.: Zumbült
Bankkonten:
Städt. Sparkasse Beckum
Spar- und Darlehnskasse
Rhein-Ruhr Bank
Postscheck: Dortmund 8715
Permit NR - W - /6 /11 E3 /01624
RB-Nr. 00511/5008

An das

Patentamt

Darmstadt

Ihr Schreiben, Zeichen und Nr.

Unser Schreiben, Zeichen und Nr.

Beckum Bez. Münster, den

Betreff

ZA/2.

8.6.49

Anschlagmaschine Mod. "B".

Bei bereits auf den Markt befindlichen kleinen Anschlagmaschinen für Konditoreien besteht nur die Möglichkeit, mit dem Schlagbesen eine mehr oder minder grosse Schlagbewegung auszuführen, wobei der Schlagbesen sich nicht um seine Längsachse dreht.

Die unten beschriebene Neuerungen ermöglicht nun sowohl den Schlagbesen sich drehen zu lassen, damit er eine Rührbewegung ausführt, als auch auf "Schlagen" einzustellen, wobei er sich nicht um seine Längsachse drehen darf.

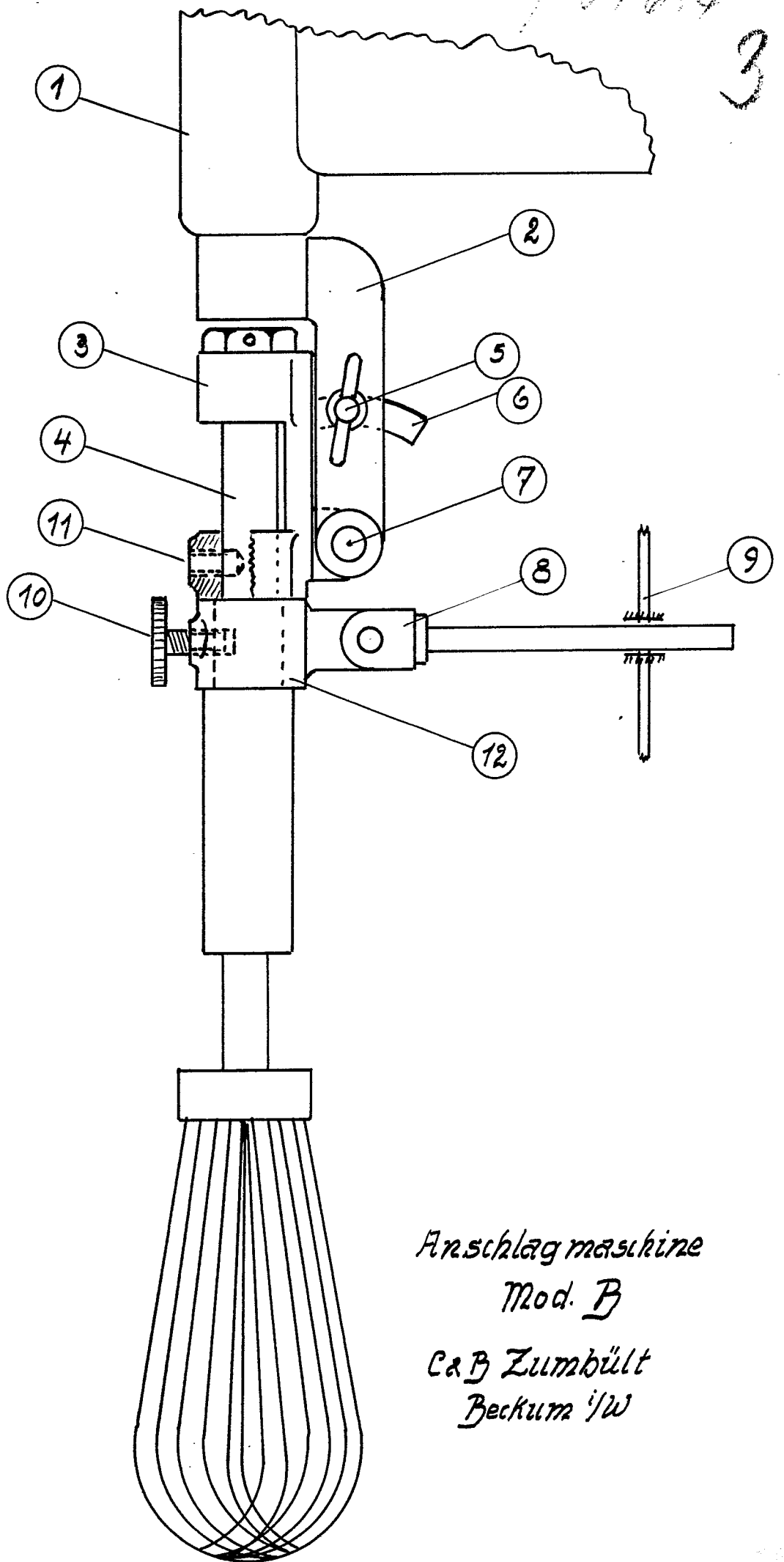
Beschreibung:

In dem Maschinenlagerarm(1) dreht sich der Drehhebel(2) der mittels Nocke und Zapfen(7) den Verstellhebel (3) mitnimmt. Im Verstellhebel (3) ist die Besenwelle (4) gelagert. Wenn die Maschine schlagen soll, wird die Besenwelle geschwenkt um den Punkt (7) und festgestellt, was durch die Schraube (5) auf den Bogenzapfen (6) erfolgt. Damit beim Schlagen der Besen nicht rotieren kann, ist ein Klemmlager (12) vorhanden, welches über die Gabel (8) mit Schiebestange im Maschinenrahmen (9) abgestützt ist. Die Klemmschraube (10) verbindet also die Besenwelle(4) mit dem Klemmlager, sodaß die Rotation im Verstellhebel (3) erfolgt. Soll die Besenwelle dagegen rühren, so wird die Klemmschraube (10) umgesetzt in die Gewindebohrung (11), also Welle mit Verstellhebel gekuppelt. Jetzt erfolgt die Rotation im Lager (12). Ob dabei die Besenwelle wie auf der Zeichnung ersichtlich oder zum Schlag eingestellt ist, ist gleichgültig.

Schutzanspruch:

Anschlagmaschine Mod. "B", dadurch gekennzeichnet, daß die Besenwelle wahlweise mit dem Verstellhebel (3) oder dem Führungslager (12) verbunden werden kann.

Hochachtungsvoll
C. & B. ZUMBÜLT
ppa.



Anschlagmaschine
Mod. B

Ca B Zumbült
Beckum i/W