



19 BUNDESREPUBLIK  
DEUTSCHLAND



DEUTSCHES  
PATENTAMT

12 Patentschrift  
10 DE 39 32 473 C 2

51 Int. Cl.<sup>5</sup>:  
A 47 G 33/12

- 21 Aktenzeichen: P 39 32 473.7-16
- 22 Anmeldetag: 28. 9. 89
- 43 Offenlegungstag: 11. 4. 91
- 45 Veröffentlichungstag  
der Patenterteilung: 2. 4. 92

DE 39 32 473 C 2

Innerhalb von 3 Monaten nach Veröffentlichung der Erteilung kann Einspruch erhoben werden

73 Patentinhaber:  
Krinner, Klaus, 8444 Straßkirchen, DE

74 Vertreter:  
Kuhnen, R., Dipl.-Ing.; Wacker, P., Dipl.-Ing.  
Dipl.-Wirtsch.-Ing.; Fürniß, P., Dipl.-Chem.  
Dr.rer.nat.; Brandl, F., Dipl.-Phys., Pat.-Anwälte;  
Hübner, H., Dipl.-Ing., Rechtsanwalt., 8050 Freising

72 Erfinder:  
gleich Patentinhaber

56 Für die Beurteilung der Patentfähigkeit  
in Betracht gezogene Druckschriften:

- DE 25 47 184 C2
- DE-PS 2 042
- DE 23 52 892 B2
- DE 30 03 233 A1
- DE 23 58 151 A1
- DE-GM 72 04 742
- US 33 01 512
- US 29 09 344
- US 22 60 932
- US 20 23 340

54 Christbaumständer

DE 39 32 473 C 2

Die Erfindung betrifft einen Christbaumständer, nach dem Oberbegriff des Anspruchs 1 bzw. 2.

Es sind Christbaumständer bekannt, bei denen auf einer Platte oder auf einem Fußteil eine senkrecht nach oben stehende Hülse vorgesehen ist, welche zur Aufnahme des unteren Endes des Christbaumstammes dient. In der Umfangswand der Hülse sind im gleichmäßigen Abstand umlaufend Klemmschrauben vorgesehen, welche die Hülse durchsetzen und zum Einklemmen und damit zum Festlegen des Christbaumstammes im Inneren der Hülse dienen. Nachteilig hierbei ist, daß über die zumeist nur mit Fingerkraft zu betätigenden Klemmschrauben eine nur geringe Klemmwirkung auf den Stamm aufgebracht werden kann, so daß die Befestigung eines Christbaumes mit diesen bekannten Christbaumständern nicht zufriedenstellend ist. Weiterhin ist das exakt senkrechte Ausrichten des Christbaumstammes, was aus ästhetischen Gründen wünschenswert ist, nur sehr schwer zu bewerkstelligen. Schließlich bedarf das Ausrichten und Klemmen der Hilfe einer zweiten Person, da ein gleichzeitiges Halten des Baumes und Anziehen der Klemmschrauben praktisch nicht möglich ist.

Es ist auch bekannt, den Stamm des Christbaumes in einer entsprechend überdimensionierten Bohrung eines Fußteiles mittels Holzkeilen festzulegen.

Die DE-AS 23 52 892 zeigt einen Halteständer, insbesondere zum Aufstellen von Christbäumen, bei dem in bekannter Weise auf einer Bodenplatte eine Aufnahmehülse senkrecht angeordnet ist. Im Inneren dieser Aufnahmehülse ist eine zweite Hülse gleitbeweglich geführt und stützt sich mit ihrem bodenseitigen Ende auf einer entsprechend dimensionierten Druckfeder ab. Diese innere koaxial bewegliche Hülse dient zur Aufnahme des Stammes des Christbaumes. An der äußeren Hülse sind in deren oberem Randbereich Bügel derart angeordnet, daß sie in Richtung auf die Mittelachse der beiden Hülsen schwenkbeweglich sind. Zur Befestigung eines Christbaumstammes in diesem bekannten Halteständer wird das untere Ende des Stammes in die innere koaxial gleitbeweglich geführte Hülse eingeführt und dann zusammen mit der Hülse entgegen der Federkraft in der äußeren Hülse nach unten geführt. Im Zuge der durch Schwerkraft unterstützten Bewegung des Stammes zusammen mit der inneren Hülse können die an der äußeren Hülse vorgesehenen Bügel nach innen schwenken, gelangen dort mit der Umfangsoberfläche des Baumstammes in Anlage und zentrieren diesen. Nachteilig hierbei ist, daß dieser bekannte Christbaumständer nur in einem bestimmten Durchmesserbereich des Christbaumstammes ordnungsgemäß arbeitet, wobei darüberhinaus bei einer wesentlichen Abweichung des Stammquerschnittes von der Kreisform ein einwandfreies senkrecht Halten und Zentrieren des Stammes nicht mehr möglich ist.

Die DE-PS 25 47 184 zeigt einen Baumständer, bei dem der zu befestigende Baumstamm in einer mit Schlitz versehenen Hülse geführt ist, wobei ein keilförmiger Verdrängungskörper nach Art einer Überwurfmutter auf den äußeren Umfang der Hülse aufgeschraubt wird und durch sein keilförmiges Verdrängungsprofil radial angeordnete Preßbacken in Richtung auf den Baumstamm drängt. Durch die sich radial nach innen bewegenden Preßbacken wird der in der Hülse geführte Baumstamm schließlich eingeklemmt und lagefixiert. Auch bei diesem bekannten Baumständer ist

nachteilig, daß bei einer Abweichung des Baumstammquerschnittes von der Kreisform eine ungleichmäßige Anlage der Preßbacken und somit eine ungenügende Befestigung einerseits und eine nicht völlig senkrechte Ausrichtung andererseits erfolgt.

Die DE-OS 30 03 233 und auch die US-PS 22 60 932 zeigen eine Vorrichtung zur vertikalen Halterung stabförmiger Gegenstände, insbesondere von Baumstämmen, bei der mittels eines aufwendigen Spanndrahtsystems der zu befestigende Baumstamm in einer entsprechenden Halterung nach Art eines Schiffsmastes verspannt und gehalten wird. Abgesehen davon daß sich die Spanndrähte über einen nicht unerheblichen Teil der Länge des Baumstammes erstrecken, sind diese bekannten Vorrichtungen ausgesprochen aufwendig in ihrer Bauweise und darüberhinaus umständlich zu bedienen.

Die DE-PS 20 42 zeigt einen Christbaumhalter mit einem mit vertikal verlaufenden Durchbrüchen versehenen Zylinder, der senkrecht auf ein Fußteil oder Gestell aufgesetzt ist. Die schlitzförmigen Ausnehmungen werden von Bügeln durchsetzt, welche in horizontal verlaufenden Drehachsen derart geführt sind, daß sie eine Schwenkbewegung ausführen können. Das obere Ende der Bügel ist scharfkantig zugespitzt, während das untere Ende stumpf ist und in Ruhestellung des Bügels ins Innere des Zylinders vorragt. Beim Einführen des Christbaumstammes in das Innere des Zylinders gelangt im Zuge der nach unten gerichteten Einführbewegung das untere Ende des Baumstammes in Anlage mit den nach innen vorragenden Enden der Bügel, so daß diese um die horizontalen Achsen schwenken und die mit den scharfkantigen Haltespitzen versehenen Enden der Bügel ins Innere des Zylinders eingedrückt werden, wo sie sich im Holzmaterial des Baumstammes verkrallen und den Baumstamm halten sollen. Nachteilig hierbei ist, daß bereits im Zuge der Einführbewegung die Haltekräfte aufgebracht werden sollen, so daß bei einem fortlaufenden Einführen des Baumstammes in die Halterung progressiv anwachsende Kräfte überwunden werden müssen, welche schließlich so hoch werden, daß der Baumstamm nicht weiter in die Halterung eingeführt werden kann, obwohl die Haltekanten oder -klauen an den Bügeln noch nicht für eine ausreichend sichere seitliche Fixierung gesorgt haben.

Die US-PS 33 01 512 zeigt eine Haltevorrichtung für Christbäume, bei der in einem Ständerteil eine fußpedalbetätigte Klemmvorrichtung vorgesehen ist. Die Klemmvorrichtung selbst besteht aus hakenförmigen schwenkbeweglich gelagerten Krallen, wobei eine entsprechende Betätigung des Fußpedals über ein Umlenkgetriebe die Haltekrallen in Bewegung setzt. Hierbei sind die Bewegungen der einzelnen Haltekrallen untereinander zwangsgekoppelt, so daß bereits im Zuge des Aufbringens der Haltekraft der Baumstamm selbst vertikal ausgerichtet gehalten werden muß. Bei ungleichmäßig konturierten Stämmen und schräg abgeschnittenen Stammenden ist ein sicherer Halt bzw. ein vertikaler Halt des Christbaumstammes nicht gewährleistet.

Die US-PS 29 09 344 zeigt eine Haltevorrichtung für Christbäume, bei der über eine Stellschraube oder -spindel hakenförmige Klemmelemente gegen die Stammoberfläche gedrückt werden. Auch hierbei ist die Verbindung zwischen der Stellspindel und den Klemmelementen zwangsgekoppelt, d. h. die einzelnen Klemmelemente bewegen sich gleichförmig und nicht unabhängig voneinander, sondern sind von der jeweiligen Stellbewegung der Stellspindel abhängig. Darüber hinaus ist dieser bekannte Christbaumständer sehr umständlich zu

bedienen, da er praktisch nur am umgelegten Baumstamm angebracht werden kann, da anderenfalls die Stellschraube nur schwer zugänglich ist. Durch die feste Kopplung der im Beispielfalle drei Spannelemente über die Kniehebelanlenkung können sich die Spannelemente oder Klemmelemente nicht einzeln an den jeweiligen Stammumfang anpassen, so daß es bereits bei einem absolut runden Stamm unbedingt erforderlich ist, diesen zentrisch in den Christbaumständer einzuführen, da anderenfalls der Stamm beim Anziehen des Christbaumständers in eine Schräglage gedrückt würde. Bei einer unregelmäßigen Außenkontur des Christbaumstammes wird das lotrechte Ausrichten ganz erheblich erschwert oder gar unmöglich gemacht.

Das DE-GM 72 04 742 zeigt einen Christbaumständer in Form einer Schale, bei dem vier einzelne Klemmbacken durch jeweils zugeordnete, einzeln zu betätigende Stellvorrichtungen gegen die Stammoberfläche des Christbaumes gedrückt werden können. Der Gegenstand dieses Gebrauchsmusters ist somit lediglich eine etwas verbesserte Form eines Christbaumständers, bei dem in bekannter Weise eine Mehrzahl von Schrauben so lange gegen den Stammumfang gedrückt wird, bis der Stamm lotrecht fixiert ist.

Beim Gegenstand der US-PS 20 23 340 werden einzelne Halteklauen unter Federkraft gegen die Stammoberfläche gedrückt, so daß bei richtiger Anstellung durch das Eigengewicht des Baumes eine Selbsthemmung nach Art eines Zangenprinzips erfolgt. Hierbei kann der Christbaumständer entweder nur bei umgelegtem Baum angebracht werden oder aber bei ausgehängter Zugfeder und zurückgeklappten Halteklauen, wobei ein zentrisch an dem Christbaumständer angeordneter Haltedorn in jedem Fall zunächst in den Stamm einzudrehen ist. Die senkrechte Stellung des Baumes wird nur erreicht, wenn jede Halteklau in der richtigen Höhe angestellt wird. Somit ist ein Ausrichten in einer exakt vertikalen Stellung für eine einzelne Person praktisch nicht zu bewerkstelligen. Ein Ausgleich von sehr unregelmäßig bzw. unrund konturierten Stämmen ist kaum möglich.

Aus der DE-OS 23 58 151 ist ein gattungsgemäßer Christbaumständer bekanntgeworden, der im wesentlichen aus einem Aufnahmeteil zur Aufnahme des unteren Endes des Christbaumstammes und sich hiervon radial nach außen erstreckenden ausziehbaren Beinen besteht. Das Aufnahmeteil weist beispielsweise drei Klemmpratzen oder Halteklauen auf, welche über eine gemeinsame Spanneinrichtung und ein dazwischengeschaltetes Kniehebelgelenk in Richtung auf die Stammoberfläche bewegbar und von dieser wegbewegbar sind. Durch eine Betätigung der Spanneinrichtung, welche im Ausführungsbeispiel eine Spannschraube ist, wird eine horizontale Platte auf- und abbewegt, und an der Platte angelenkte Kniehebelverbindungen wirken auf die einzelnen Klemmpratzen ein. Wie bei den anderen genannten Christbaumständern nach dem Stand der Technik ist es auch beim Christbaumständer gemäß der DE-OS 23 58 151 nachteilig, daß auf Grund der gleichzeitigen, zwangsläufig geführten Bewegung der einzelnen Klemmpratzen unrunde Baumstämme nur sehr schwer exakt vertikal eingespannt werden können. Beim Gegenstand der DE-OS 23 58 151 erfolgt daher das abschließende genaue Ausrichten des eingespannten Christbaumstammes in vertikaler Richtung durch Stellschrauben an den radial äußeren Enden der Standbeine, mittels derer entweder Unebenheiten des Bodens ausgeglichen werden können, um den Weihnachtsbaum ins

Lot zu bringen, oder aber eine schiefe Einspannung des Christbaumstammes kompensierbar ist, um den Weihnachtsbaum in vertikaler Lage aufstellen zu können.

Demgegenüber ist es Aufgabe der vorliegenden Erfindung einen Christbaumständer nach dem Oberbegriff des Anspruchs 1 bzw. 2 derart auszubilden, daß sich mit ihm auch unregelmäßig konturierte Baumstämme sicher und zuverlässig mit einstellbarer Kraft in vertikaler Lage fixieren und halten lassen.

Die Lösung dieser Aufgabe erfolgt erfindungsgemäß durch die im Anspruch 1 bzw. 2 angegebenen Merkmale.

Erfindungsgemäß legt das Kraftübertragungselement, mit dem die einzelnen Halteelemente bewegbar sind, die Halteelemente im wesentlichen kraftfrei und unabhängig voneinander zunächst an den Stamm des Christbaumes an. Die eigentliche Haltekraft wird sodann erst nach Anlage sämtlicher Halteelemente am Stamm des Christbaumes in diesen eingeleitet. Da das Kraftübertragungselement somit gleichzeitig und mit im wesentlichen gleicher Krafteinwirkung an allen Halteelementen angreift, ist dafür gesorgt, daß die vorgewählte Lage des Stammes des Christbaums im Zuge der Erhöhung der Haltekraft nicht verändert wird, da sich die angreifenden Haltekräfte unabhängig von der Kontur des Christbaumstammes zu jedem Zeitpunkt aufheben. Dasjenige Halteelement, das sich als erstes an die Umfangsoberfläche des Baumstammes anlegt, übt so lange keine Kraft auf den Baumstamm aus, bis sich die übrigen Halteelemente — entweder gleichzeitig oder sukzessiv — ebenfalls an die Umfangsfläche des Baumstammes anlegen. Es werden also bis zu dem Zeitpunkt, zu dem sämtliche Halteelemente sich an den Baumstamm angelegt haben, praktisch keine Kräfte auf den Baumstamm übertragen, so daß dessen einmal vorgewählte Lage nicht verändert werden kann. Bei der sich anschließenden weiteren Betätigung der Spanneinrichtung werden sodann über das Kraftübertragungselement die Haltekräfte in die Halteelemente derart eingeleitet, daß sie sich untereinander ausgleichen und somit eine resultierende Kraft, die den Baumstamm aus seiner Lage drängen könnte, nicht erzeugt wird. Auf diese Weise ist vorteilhaft gewährleistet, daß die gewählte Lage des Christbaums beibehalten wird und der Christbaum in dieser Lage mit dem freien Ende seines Stammes sicher gehalten wird.

Die Unteransprüche haben vorteilhafte Weiterbildungen der Erfindung zum Inhalt.

Durch die Maßnahmen der Ansprüche 3 bis 5 wird in baulich einfacher Weise vorteilhaft erreicht, daß erhebliche einstellbare Kräfte auf die Umfangsoberfläche des freien Endes des Christbaumes aufgebracht werden können.

Durch die im Anspruch 5 vorgeschlagenen Maßnahmen lassen sich besonders vorteilhaft sehr hohe Haltekräfte erzeugen, so daß auch vergleichsweise große Bäume zuverlässig gegen ein Umfallen gesichert werden können, denn durch die Ausgestaltung der freien Endbereiche der Halteelemente in Form von Klauen, die sich mit zunehmender Haltekraft in dem Baumstamm verkrallen, wird eine besonders zuverlässige Halterung des Stammes erreicht, insbesondere wenn gemäß Anspruch 6 hierbei eine in Richtung des Fußteils weisende Kraftkomponente erzeugt wird.

Durch die Ausgestaltung der Erfindung gemäß den Ansprüchen 7 bis 10 wird ein Christbaumständer geschaffen, der sich einfach und insbesondere preiswert herstellen läßt.

Weitere Einzelheiten und Vorteile der vorliegenden

Erfindung ergeben sich aus der nachfolgenden Beschreibung von Ausführungsformen anhand der Zeichnung. Es zeigt

**Fig. 1** schematisch stark vereinfacht in einer teilweisen seitlichen Schnittdarstellung eine erste Ausführungsform des Christbaumständers;

**Fig. 2** schematisch stark vereinfacht eine Draufsicht auf die Ausführungsform gemäß **Fig. 1**;

**Fig. 3** eine zweite Ausführungsform des Christbaumständers; und

**Fig. 4** eine dritte Ausführungsform des Christbaumständers.

Ein in der Zeichnung allgemein mit **2** bezeichneter Christbaumständer weist gemäß **Fig. 1** im wesentlichen ein Fußteil **4**, beispielsweise eine massive Metallplatte, ein Dreiecksständer oder dgl., und ein hierauf angeordnetes Aufnahmeteil **6** auf, welches zur Aufnahme eines in der Zeichnung nicht näher dargestellten Stammes des Christbaumes dient. Das Aufnahmeteil **6** besteht im wesentlichen aus einem Kreiszyylinder **8** mit zum Fußteil **4** senkrechten Seitenwänden sowie einem hierin koaxial angeordneten Aufnahmekegel **10**, dessen Seitenwand gemäß der Darstellung in **Fig. 1** derart geneigt ist, daß sich der Aufnahmekegel **10** ausgehend von dem Fußteil **4** nach oben hin zum Randbereich des Zylinders **8** erweitert. Mittig in dem Aufnahmekegel **10** ist ein Zentrierdorn **12** senkrecht nach oben stehend angeordnet. Wie insbesondere aus **Fig. 2** hervorgeht, sind am äußeren Umfang des Aufnahmeteiles **6** bzw. dessen Zylinder **8** mehrere Halteelemente **14, 16, 18** und **20** vorgesehen. Die Halteelemente **14, 16, 18** und **20** sind hierbei schwenkbeweglich in am äußeren Umfang des Zylinders **8** vorgesehenen bzw. hieran befestigten Lagerstützen **22, 24, 26** und **28** mittels Schwenkachsen **30, 32, 24** und **36** schwenkbeweglich gelagert. Die den Schwenkachsen **30, 32, 34** und **36** gegenüberliegenden Endbereiche der Halteelemente **14, 16, 18** und **20** bilden Anlagebereiche **38, 40, 42** und **44**, welche zur Anlage an einen in dem Christbaumständer **2** zu befestigenden Christbaumstamm dienen, wie noch erläutert werden wird. Die Halteelemente **14, 16, 18** und **20** sind um die Schwenkachsen **30, 32, 34** und **36** zwischen einer Lösestellung, in der der Christbaum frei in den Aufnahmekegel **10** einführbar bzw. aus diesem entnehmbar ist, und einer Haltestellung schwenkbar, in der die Anlagebereiche **38, 40, 42** und **44** den Christbaumstamm zwischen sich lagefixieren.

Zum Überführen der Halteelemente **14, 16, 18** und **20** aus ihrer Lösestellung in die Haltestellung ist eine Spanneinrichtung **46** vorgesehen, welche über ein Kraftübertragungselement **48** auf die einzelnen Halteelemente **14, 16, 18** und **20** einwirkt. In dem Ausführungsbeispiel gemäß **Fig. 1** und **2** weist die Spanneinrichtung **46** einen handelsüblichen Rastklinkenmechanismus **50** auf, der sich sowohl an dem Fußteil **4** als auch dem Zylinder **8** über geeignete Stege **52** und **54** abstützt und bei dem über einen beweglichen Spannhebel **56** eine mit einer Klinkensperre **58** versehene Wickelwalze **60** in Drehung versetzbar ist. Der Spannhebel **56** ist hierbei mittels einer Zugfeder **62** in Richtung auf den Zylinder **8** bzw. seine Neutralstellung vorgespannt. Die Sperrung der Klinkensperre **58** kann über einen entsprechenden Entriegelungsbügel **64** aufgehoben werden, so daß die Walze **60** frei drehbar ist. Insgesamt ist der Aufbau und die Funktionsweise der Spanneinrichtung **46** in Form des Rastklinkenmechanismus **50** allgemein bekannt. Das Kraftübertragungselement **48** ist im Falle der Ausführungsform von **Fig. 1** und **2** ein Stahlseil **66**, welches gemäß **Fig. 1** mit einem Ende auf der Walze

**60** befestigt ist und von dieser aufgenommen werden kann. Ausgehend von der Walze **60** durchläuft das Stahlseil **66** entsprechend dimensionierte Bohrungen **68, 70, 72** und **74** in den Halteelementen **14, 16, 18** und **20**, wie insbesondere aus **Fig. 2** hervorgeht. Nachdem das Stahlseil **66** die Bohrung **74** in dem Halteelement **18** durchtreten hat, wird das verbleibende freie Ende des Stahlseiles **66** in geeigneter Weise entweder an dem Fußteil **4** oder im Bereich des Aufnahmeteiles **6** befestigt. Dies kann durch ein Seilschloß **76** oder dgl. erfolgen.

Wie insbesondere aus der Draufsicht gemäß **Fig. 2** hervorgeht, umschlingt somit das als Kraftübertragungselement **48** dienende Stahlseil **66**, ausgehend von der Spanneinrichtung **46**, eine Einstecköffnung **78** im Bereich der Halteelemente **14, 16, 18** und **20** zu etwa 75% und durchsetzt hierbei die Halteelemente **14, 16, 18** und **20** in den Bohrungen **68, 70, 72** und **74**.

Solange das Stahlseil **66** schlaff ist, d. h. solange es nicht über die Spanneinrichtung **46** gespannt ist, werden die Halteelemente **14, 16, 18** und **20** durch Rückstellfedern **80, 82, 84** und **86** in Richtung ihrer Lösestellung vorgespannt.

Die Funktionsweise des bisher beschriebenen Christbaumständers ist wie folgt:

Der in dem Christbaumständer **2** zu befestigende Christbaum wird mit dem freien Ende seines Stammes in die Einstecköffnung **78** zwischen den Anlagebereichen **38, 40, 42** und **44** der Halteelemente **14, 16, 18** und **20** in **Fig. 1** nach unten in den Aufnahmekegel **10** des Zylinders **8** bzw. des Aufnahmeteiles **6** eingeführt. Über den Zentrierdorn **12** erfolgt sodann eine erste vorläufige Lagefixierung des Stammes in horizontaler Richtung. Der gesamte Christbaum wird nun von Hand in eine vertikale Stellung gebracht, wonach dann die selbe Person, die den Baumstamm in vertikaler Lage hält, durch Betätigung des Spannhebels **56** die Walze **60** in Drehung versetzt, so daß das Stahlseil **66** sukzessive auf die Walze **66** aufgewickelt wird und sich spannt. Die Betätigung des Spannhebels **56** erfolgt hierbei besonders vorteilhaft durch Fußbetätigung von ein und derselben Person, die den Baumstamm in vertikaler Stellung hält. Dadurch, daß das als Kraftübertragungselement **48** fungierende Stahlseil **66** durch Betätigung des Spannhebels **56** der Spanneinrichtung **46** nach und nach auf der Walze **66** aufgewickelt wird, wobei das andere freie Ende des Stahlseiles **66** in dem Seilschloß **76** festgelegt ist, bewirkt die sich in dem Stahlseil **66** aufbauende Zugspannung sowie weiterhin die sich verringernde Länge des Stahlseiles **66** allgemein, daß die Halteelemente **14, 16, 18** und **20** in **Fig. 1** und **2** in Richtung auf eine Symmetrieachse zubewegt werden, wobei die Symmetrieachse als axiale Verlängerung des Zentrierdornes **12** zu verstehen ist. Das sich sukzessiv verkürzende Stahlseil **66** zieht die Halteelemente **14, 16, 18** und **20** entgegen der Kraft der Rückstellfedern **80, 82, 84** und **86** nach innen, wobei die Halteelemente **14, 16, 18** und **20** entsprechende Schwenkbewegungen um die Schwenkachsen **30, 32, 34** und **36** ausführen, so daß sich die Anlagebereiche **38, 40, 42** und **44** sukzessive an die Oberfläche des Baumstammes annähern. Die Halteelemente **14, 16, 18** und **20** schwenken hierbei in Ebenen, die sich gemäß **Fig. 2** im wesentlichen in der Symmetrieachse schneiden.

Dadurch, daß das Stahlseil **66** die Halteelemente **14, 16, 18** und **20** in den jeweiligen Bohrungen **68, 70, 72** und **74** durchsetzt, wird die von der Spanneinrichtung **46** aufgebraachte Spannkraft gleichzeitig auf sämtliche Halteelemente **14, 16, 18** und **20** übertragen und im wesentlichen gleichmäßig auf die einzelnen Halteelemente **14,**

16, 18 und 20 verteilt, was zu dem folgenden wesentlichen Vorteil führt:

Im folgenden sei angenommen, daß das Halteelement 14 gemäß Fig. 2 mit seinem Anlagebereich 38 im Zuge seiner Schwenkbewegung als erstes an die Oberfläche des eingeführten Baumstammes anschlägt, da der Baumstamm im Bereich des Halteelementes 14 eine unregelmäßige Vorwölbung haben möge. Bei einer weiterführenden Betätigung der Spanneinrichtung 46 wird das Stahlseil 46 weiterhin von der Walze 60 aufgenommen und eine entsprechende Spannkraft von dem Stahlseil 66 übertragen. Das Halteelement 14, dessen Anlagebereich 38 an der Oberfläche des Baumstammes anliegt, übt jedoch keinerlei Krafteinwirkung auf den Baumstamm aus, da das Stahlseil 66 die Bohrung 70 praktisch kraftfrei durchlaufen kann und somit nur die verbleibenden Halteelemente 16, 18 und 20 sukzessive auf die Umfangsoberfläche des Baumstammes zubewegt werden. Dasjenige der Halteelemente 14, 16, 18 und 20, das die Umfangsoberfläche des Baumstammes zuerst erreicht hat, legt sich also im wesentlichen kraftfrei an diese Oberfläche solange an, bis die verbleibenden Halteelemente ebenfalls — entweder dann gleichzeitig oder auch zeitlich aufeinanderfolgend — die Stammoberfläche erreicht haben. Erst wenn sämtliche Halteelemente 14, 16, 18 und 20 mit ihren entsprechenden Anlagebereichen 38, 40, 42 und 44 an der Umfangsoberfläche des Baumstammes anliegen, wirkt die von der Spanneinrichtung 46 auf das Stahlseil 66 aufgebraachte Kraft wieder im wesentlichen gleichmäßig verteilt auf sämtliche Halteelemente 14, 16, 18 und 20, so daß nun die Anlagebereiche 38, 40, 42 und 44 unter der Kraft der Spanneinrichtung 46 an den Umfang des Baumstammes ange-drückt werden.

Wie insbesondere aus Fig. 1 hervorgeht, sind die Anlagebereiche 38, 40, 42 und 44 der Halteelemente 14, 16, 18 und 20 vorteilhafterweise mit angespitzten Klauen oder Krallenbereichen 88, 90, 92 und 94 versehen, welche sich nach erfolgter Anlage an die Umfangsoberfläche des Baumstammes bei einer weiter aufgebraachten Kraft auf das Stahlseil 66 in den Baumstamm eingraben und somit die Haltekräfte erhöhen. Hierbei ist besonders vorteilhaft, daß durch die klauenförmige Ausbildung der Anlagebereiche 38, 40, 42 und 44 im Zuge des Spanns des Stahlseiles 66 mittels des Spannhebels 56 ein Teil der von dem Stahlseil 66 aufgebraachten Haltekraft in Richtung auf das Fußteil 4 des Christbaumständers 2 in den Baumstamm eingeleitet wird, so daß der Baumstamm durch die Klauen 88, 90, 92 und 94 in das Innere des Aufnahmeteiles 6 hineingedrückt wird und somit eine besonders sichere Halterung erfährt.

Es ist auch möglich, die Anlagebereiche 38, 40, 42 und 44 nicht in Klauenform auszubilden, sondern vielmehr in Form von abgeflachten und gegebenenfalls sogar gepolsterten Anlagekissen. Insbesondere wenn Verletzungen des eingespannten Baumes vermieden werden sollen, ist diese Ausgestaltung der Anlagebereiche vorzuziehen.

Fig. 3 zeigt eine zweite Ausführungsform des Christbaumständers im Bereich des Halteelementes 14. Es versteht sich, daß diese Abwandlung auch auf die übrigen Halteelemente 16, 18 und 20 zutrifft.

Gemäß Fig. 3 ist das Halteelement 14 an seinem bezüglich der Schwenkachse 30 dem Anlagebereich 38 gegenüberliegenden Ende verlängert und weist dort einen Hebelabschnitt 96 auf, der gegenüber dem Halteelement 14 einen Winkel von ungefähr 90° einnimmt. Zwischen der Oberseite des Fußteiles 4 und dem freien

Endabschnitt des Hebelabschnittes 96 ist ein Kraftübertragungselement in Form eines Druckzylinders 98 vorgesehen, der sich zylinderseitig an dem Fußteil 4 in einem Lager 100 abstützt. Die Kolbenstange des Druckzylinders 98 stützt sich an dem Hebelabschnitt 96 ebenfalls an einem Lager 102 ab. Weiterhin ist eine Druckmittelleitung 104 vorgesehen, mit der die Druckzylinder 98 der übrigen Halteelemente 16, 18 und 20 ebenfalls in Serie verbunden sind. Die einzelnen Druckzylinder 98 und die sie verbindende Druckmittelleitung 104 bilden zusammen das Kraftübertragungselement 48 in der Abwandlung gemäß Fig. 3. Als Spanneinrichtung 46 für das Kraftübertragungselement 48 dient dabei eine in der Zeichnung nicht näher dargestellte Druckmittelpumpe, mittels der ein unter Druck stehendes Fluid, beispielsweise ein Hydrauliköl oder dgl. oder Druckluft über die Druckmittelleitung 104 den einzelnen Druckzylindern zuführbar ist, so daß die Halteelemente 14, 16, 18 und 20 ihre entsprechenden Schwenkbewegungen aus der Lösestellung in die Haltestellung und wieder zurück ausführen können.

Die Druckmittelpumpe kann hierbei nach Art einer Druckluftpumpe hand- oder fußbetätigt sein, sie kann aber auch eine elektrisch angetriebene Pumpe oder dgl. sein.

In einer weiteren Ausführungsform des Christbaumständers sind die Halteelemente 14, 16, 18 und 20 nicht als separate, an dem Aufnahmeteil 6 schwenkbeweglich gelagerte Bauteile ausgebildet, sondern die einzelnen Halteelemente und das Aufnahmeteil sind einstückig miteinander verbunden. Fig. 4 zeigt diese dritte Ausführungsform in perspektivischer, schematisch vereinfachter Ansicht.

Gemäß Fig. 4 ist das kreiszylindrische Aufnahmeteil 6 auf dem Fußteil 4 des Christbaumständers befestigt. Halteelemente — im dargestellten Beispiel vier — 14, 16, 18 und 20 sind einstückig an dem Aufnahmeteil 4 angeordnet. Die nötige Beweglichkeit der Halteelemente 14, 16, 18 und 20 wird dadurch erreicht, daß das Aufnahmeteil und die Halteelemente aus einem federnden Material geformt sind, beispielsweise Federstahl oder — gegebenenfalls verstärkten — Kunststoffen. Die einzelnen, als federnde Bügel oder Laschen ausgebildeten Halteelemente lassen sich ebenfalls unter der Kraft des — in Fig. 4 nicht dargestellten — Kraftübertragungselementes 48 an den einzuspannenden Christbaum anlegen und kehren bei Wegnahme der Kraft aufgrund ihrer Eigenelastizität wieder in die Lösestellung zurück. Die federnde Anlage in die Haltestellung und das federnde Zurückkehren der Halteelemente 14, 16, 18 und 20 läßt sich verbessern bzw. erleichtern, wenn das Material im Übergangsbereich zwischen den Halteelementen und dem Aufnahmeteil durch geeignete Fertigungsschritte eine Schwächung erfährt, beispielsweise durch Ausbilden von Einschnürungen 106 und 108 in jedem Übergangsbereich.

Das Aufnahmeteil 6 und die hieran ausgebildeten Halteelemente 14, 16, 18 und 20 lassen sich bei dieser Ausführungsform in besonders vorteilhafter Weise aus einem Flachmaterial in einem Arbeitsgang beispielsweise durch Stanzen ausformen, wonach das Stanzteil lediglich noch zu einem Zylinder gebogen und an seinen Berührungskanten verbunden werden muß, um das kreiszylindrische Aufnahmeteil 4 mit den daran nach oben vorstehenden Halteelementen zu bilden. Die Verbindung erfolgt hierbei angepaßt an das jeweils verwendete Material. In Fig. 4 ist beispielsweise eine Stumpfschweißnaht 110 dargestellt, welche nach der Rundfor-

mung des ebenen Stanzteiles die Zylinderform des Aufnahmeteiles 6 aufrechterhält. Anstelle der Schweißnaht 110 sind auch Nieten in sich überlappenden Wandbereichen des Aufnahmeteiles 6, Wärmeschweißen, Punktschweißen, Kleben oder dergl. zur Erzielung einer Verbindung möglich.

Das erforderliche Spannmittel beispielsweise in Form des Stahlseils 66 wird bei dieser Ausführungsform vorzugsweise in Ösen geführt, die auf den Rücken der Halteelemente aufgesetzt oder an diesen ausgeformt werden.

Der Christbaumständer 2 weist somit die folgenden wesentlichen Vorteile und Eigenschaften auf:

Im Zuge der Überführung der Halteelemente 14, 16, 18 und 20 aus ihrer Löse- in die Haltestellung legt sich dasjenige Halteelement, das den Umfang des zu befestigenden Baumstammes als erstes erreicht, solange praktisch kraftfrei an diesen Umfang an, bis auch die verbleibenden Halteelemente sich an den Umfang angelegt haben. Erst danach wird die von der Spanneinrichtung 46 aufgebrachte Spannkraft gleichmäßig auf alle Halteelemente 14, 16, 18 und 20 übertragen, so daß sich die Anlagebereiche 38, 40, 42 und 44 bzw. die Halteklauen 88, 90, 92 und 94 an den Umfang des Stammes anlegen bzw. sich in diesen eingraben. Hierdurch ist sichergestellt, daß im Zuge des Einspannens des Christbaumes in den erfindungsgemäßen Christbaumständer 2 der Baumstamm durch die aufgebrachte Spannkraft auch bei einer zeitlich nacheinander und unregelmäßig erfolgenden Anlage der einzelnen Halteelemente nicht aus seiner Ausrichtung gedrängt wird, da die eigentliche Spann- bzw. Haltekraft erst aufgebracht wird, nachdem sich alle Halteelemente 14, 16, 18 und 20 an den Umfang des Baumstammes angelegt haben.

Mit dem Christbaumständer 2 ist es auch einer Person allein problemlos möglich, einen Christbaum vertikal aufzustellen, da der Baumstamm nur in die Einstecköffnung 78 eingeführt zu werden braucht, anschließend von Hand vertikal ausgerichtet und durch per Fuß erfolgende Betätigung des Spannhebels 56 der Spanneinrichtung 46 lagefixiert und gehalten wird. Dabei wird das Stahlseil 66 angezogen und der Baum in den Christbaumständer 2 eingespannt. Aufwendige Einstell- und Justierarbeiten durch individuelles Anziehen von umfangsseitig verteilten Spannschrauben oder etwa das Verkeilen des Baumes zur Erzielung einer vertikalen Ausrichtung des Stammes sind somit nicht mehr nötig.

Bei der Ausführungsform gemäß Fig. 3, bei der die Spanneinrichtung eine Druckmittelpumpe ist, kann das Einspannen des Baumes noch einfacher erfolgen, da dann gegebenenfalls eine elektrisch betriebene Druckmittelpumpe die einzelnen Druckzylinder 98 mit unter Druck stehendem Fluid versorgt und die einzelnen Halteelemente 14, 16, 18 und 20 in ihre Haltestellung überführt. Wird als Druckmittelpumpe eine mechanisch betriebene Pumpe verwendet, so handelt es sich vorzugsweise um eine mit Fußkraft zu betätigende Pumpe, so daß der Spannvorgang dem Betätigen des Spannhebels 56 in der Ausführungsform gemäß Fig. 1 entspricht.

In jedem Fall wird der Stamm des Christbaumes durch die sich sukzessive anlegenden Halteelemente 14, 16, 18 und 20 nicht aus seiner Lage gedrängt, in die vor Betätigung der Spanneinrichtung 46 gebracht wurde. Es ist somit auch möglich, den Stamm absichtlich in einer bestimmten Schräg- oder Schiefelage fest und sicher einzuspannen. Dies ist dann von Vorteil, wenn die Unterlage des Christbaumständers 2 nicht horizontal ist, beispielsweise im Freien, so daß ein senkrecht einge-

spannter Baum letztendlich schief stehen würde.

Zum Überführen der Halteelemente 14, 16, 18 und 20 aus ihrer Halte- in die Lösestellung wird bei der Ausführungsform gemäß Fig. 1 der Entriegelungsbügel 64 betätigt, so daß die Klinkensperre 58 nicht mehr auf die Walze 60 wirkt. Durch die ihm eigene Elastizität entspannt sich das Stahlseil 66, und die Halteelemente 14, 16, 18 und 20 werden durch das Stahlseil 66 nicht mehr in ihre Haltestellung gedrängt, sondern kehren vielmehr entweder unter der Einwirkung der Rückstellfedern 80, 82, 84 und 86 oder unter Aufbringung einer gewissen Fingerkraft in ihre Lösestellung zurück, so daß der Christbaum aus dem Christbaumständer 2 herausgenommen werden kann.

Im Falle der Ausführungsform von Fig. 3 wird das Druckmittel aus den einzelnen Druckzylindern 98 abgesaugt oder entweicht selbstständig nach Betätigung eines entsprechenden Ventils, so daß die Halteelemente 14, 16, 18 und 20 ebenfalls in ihre Lösestellung zurückkehren.

Ein wesentlicher Vorteil des Christbaumständers ist außerdem, daß sowohl in der Ausführungsform gemäß Fig. 1 und 2 als auch der gemäß Fig. 3 und der gemäß Fig. 4 die Haltestellung der Halteelemente 14, 16, 18 und 20 jederzeit nachgestellt werden kann. Dies ist insbesondere dann vorteilhaft, wenn der Christbaum längere Zeit in dem Christbaumständer 2 verweilt, da durch das einsetzende Austrocknen des Holzes der Stamm des Christbaumes zu schwinden beginnt, so daß die Klemmung des Baumes allmählich nachläßt. Durch ein- oder mehrmaliges Betätigen des Spannhebels 56 kann in diesem Fall das Stahlseil 66 problemlos nachgespannt und somit eine sichere Haltestellung der Halteelemente 14, 16, 18 und 20 wieder erreicht werden. Auch im Falle der Ausführungsform von Fig. 3 kann die Haltekraft der Halteelemente 14, 16, 18 und 20 in ihrer Haltestellung durch kurzes Betätigen der Druckmittelpumpe nachgestellt werden.

Es sind noch u. A. die folgenden Abwandlungen denkbar, auf die hier im folgenden kurz eingegangen werden soll:

Es versteht sich, daß die in den Ausführungsbeispielen dargestellte Anzahl der Halteelemente — hier vier — nicht zwingend ist. Es ist auch möglich, nur drei derartige Halteelemente vorzusehen, es können aber auch mehr als vier umfangsseitig gleichmäßig angeordnete Halteelemente vorgesehen werden.

Die Ausbildung der Spanneinrichtung 46 in Form des Rastklinkenmechanismus ist ebenfalls nur beispielhaft zu verstehen; es sind auch andere Spanneinrichtungen zum Spannen des Stahlseiles 66 denkbar. So können beispielsweise Elektromotoren vorgesehen werden, welche beispielsweise über ein entsprechendes Schneckenradgetriebe mit Selbsthemmung oder dgl. die zur Betätigung der Halteelemente nötige Spannkraft auf das Stahlseil 66 aufbringen.

Anstelle des Spannhebels 56 oder zusätzlich hierzu kann an der Spanneinrichtung 46 gemäß Fig. 1 auch eine Einsteckhülse vorgesehen werden, in welche dann ein Besenstiel oder dgl. eingeführt werden kann, um die Spanneinrichtung 46 zu betätigen. Dies kann insbesondere dann von Vorteil sein, wenn der in dem Christbaumständer 2 zu befestigende Baum in seinem unteren Bereich sehr ausladend ist, so daß der Spannhebel 56 nur schwer zugänglich ist. Auch der Entriegelungsbügel 64 kann vorteilhafterweise eine Art Fernbedienung aufweisen, beispielsweise einen Seilzug oder dergleichen. Dies hat den Vorteil, daß man zum Öffnen bzw. Lösen

der Spanneinrichtung 46 nicht unter den Christbaum kriechen muß, der zum Zeitpunkt des Lösens zumeist schon ausgetrocknet ist und entsprechend nadelt.

Die Einbaulage des Druckzylinder 98 in der Ausführungsform gemäß Fig. 3 ist ebenfalls nur als Beispiel zu verstehen. Es sind auch andere Einbaulagen denkbar, bei denen die Kraft des Druckzylinders 98 auf die Halteelemente übertragen wird.

In der Darstellung gemäß den Fig. 1 und 2 durchläuft das Stahlseil 66 die Bohrungen 68, 70, 72 und 74 in den Halteelementen 14, 16, 18 und 20. Dies kann unter Umständen bedeuten, daß durch die Bohrungen 68, 70, 72 und 74 die Halteelemente 14, 16, 18 und 20 in ihrem Bereich zwischen den Anlagebereichen 38, 40, 42 und 44 und den Schwenkachsen 30, 32, 34 und 36 unnötig geschwächt werden. Es kann somit vorteilhaft sein, das Stahlseil 66 außen um die Halteelemente 14, 16, 18 und 20 herumzuführen, wobei dann die Führung des Stahlseils 66 in auf die Halteelemente aufgeschweißten Ösen oder dgl. erfolgt.

Die beschriebenen Ausführungsformen sind nicht auf die Halterung eines Christbaumes beschränkt. Es ist vielmehr möglich, praktisch jeden beliebigen annähernd stabförmigen Gegenstand mit dem Christbaumständer 2 zu halten. So können beispielsweise auch andere Bäume zu Dekorationszwecken, Sonnenschirme, Fahnenmasten, Verkehrsschilder oder dgl. problemlos und sicher eingespannt werden.

Das Innere des Aufnahmeteiles 6 bzw. des Zylinders 8 ist vorzugsweise wasserdicht ausgebildet, so daß der Aufnahmekegel 10 oder der Zylinder 8 mit Wasser gefüllt werden kann, so daß der in dem Christbaumständer 2 gehaltene Baum länger frisch bleibt und nicht austrocknet.

#### Patentansprüche

1. Christbaumständer mit einem Fußteil, mit einem an dem Fußteil angeordneten Aufnahmeteil für den Stamm des Christbaums mit mehreren um eine Symmetrieachse angeordneten Halteelementen, die jeweils zwischen einer Lösestellung und einer Haltestellung in einer Ebene schwenkbar sind, wobei sich die Ebenen annähernd in der Symmetrieachse schneiden, und mit einer einzigen Spanneinrichtung, die über ein Kraftübertragungselement an sämtlichen Halteelementen angreift und die Halteelemente mit einer einstellbaren Haltekraft in die Haltestellung bewegt, **dadurch gekennzeichnet**, daß das Kraftübertragungselement (48) ein auf Zug belastbares und flexibles Verbindungsteil ist, welches sämtliche Halteelemente (14, 16, 18, 20) zunächst im wesentlichen kraftfrei an den Stamm des Christbaums anlegt und sodann sämtliche Halteelemente (14, 16, 18, 20) in einem Zuge und mit einer im wesentlichen gleichen Haltekraft an den Stamm des Christbaums andrückt.
2. Christbaumständer mit einem Fußteil, mit einem an dem Fußteil angeordneten Aufnahmeteil für den Stamm des Christbaums mit mehreren um eine Symmetrieachse angeordneten Halteelementen, die jeweils zwischen einer Lösestellung und einer Haltestellung in einer Ebene schwenkbar sind, wobei sich die Ebenen annähernd

in der Symmetrieachse schneiden, und mit einer einzigen Spanneinrichtung, die über ein Kraftübertragungselement an sämtlichen Halteelementen angreift und die Halteelemente mit einer einstellbaren Haltekraft in die Haltestellung bewegt,

dadurch gekennzeichnet, daß das Kraftübertragungselement (48) durch mehrere über einen Druckmittelleitung (104) miteinander verbundene Druckzylinder (98) gebildet ist, welches sämtliche Halteelemente (14, 16, 18, 20) zunächst im wesentlichen kraftfrei an den Stamm des Christbaums anlegt und sodann sämtliche Halteelemente (14, 16, 18, 20) in einem Zuge und mit einer im wesentlichen gleichen Haltekraft an den Stamm des Christbaums andrückt, und daß die Spanneinrichtung (46) eine Druckmittelpumpe ist.

3. Christbaumständer nach Anspruch 1 oder 2, dadurch gekennzeichnet, daß das Kraftübertragungselement (48) an jedem Halteelement (14, 16, 18, 20) ober- oder unterhalb der Schwenkachse angreift.

4. Christbaumständer nach Anspruch 1, dadurch gekennzeichnet, daß die Spanneinrichtung (46) eine lösbare Rastklinkeneinrichtung (50) ist.

5. Christbaumständer nach einem der Ansprüche 1 bis 4, dadurch gekennzeichnet, daß das eine Ende jedes Halteelements (14, 16, 18, 20) als Anlagebereich (38, 40, 42, 44) in Form einer Klaue (88, 90, 92, 94) ausgebildet ist.

6. Christbaumständer nach Anspruch 5, dadurch gekennzeichnet, daß die Haltekraft über die Klauen (88, 90, 92, 94) derart in den Stamm des Christbaums eingeleitet wird, daß ein Teil der Haltekraft in Richtung auf das Fußteil (4) des Christbaumständers (2) gerichtet ist.

7. Christbaumständer nach einem der Ansprüche 1 bis 6, dadurch gekennzeichnet, daß die Halteelemente (14, 16, 18, 20) und das Aufnahmeteil (6) einstückig ausgebildet sind.

8. Christbaumständer nach Anspruch 7, dadurch gekennzeichnet, daß die Halteelemente (14, 16, 18, 20) und das Aufnahmeteil (6) aus einem elastisch deformierbaren Material, insbesondere Federstahl, bestehen.

9. Christbaumständer nach Anspruch 8, dadurch gekennzeichnet, daß ein Übergangsbereich zwischen dem jeweiligen Halteelemente (14, 16, 18, 20) und dem Aufnahmeteil (6) eine erhöhte Elastizität aufweist.

10. Christbaumständer nach Anspruch 9, dadurch gekennzeichnet, daß die erhöhte Elastizität durch eine Materialschwächung (106, 108) erzielt wird.

Hierzu 3 Seite(n) Zeichnungen







Fig. 2

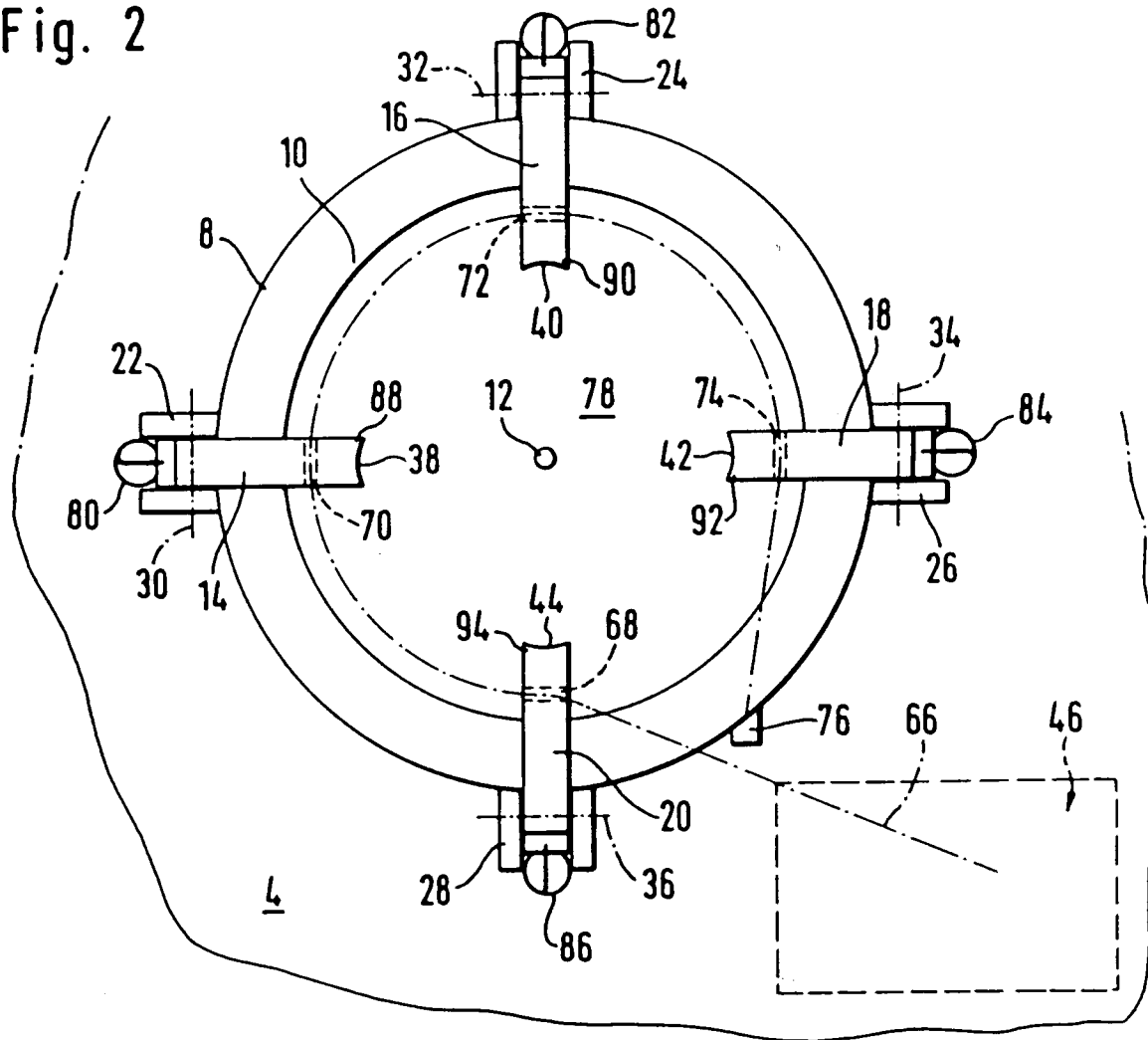


Fig. 3

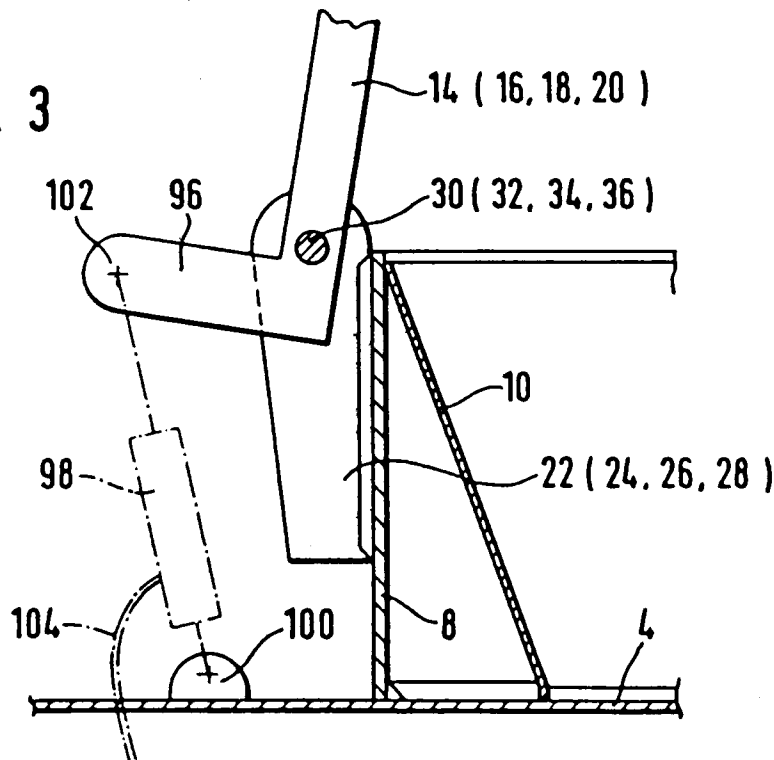


Fig. 4

