

Patentschrift Nr. 22 05 525

Geobra Brandstätter GmbH & Co KG in Zirndorf Spielzeugfigur

Während der Nürnberger Spielwarenmesse von 1974 brachte Geobra Brandstätter ein neues Systemspielzeug mit schlichten, aber durchdachten Figuren auf den Markt: Playmobil. Eine umkleidete Tragplatte 1, 2 arretiert den am Kopf angebrachten Steckzapfen 28 wie auch die Arme und Beine. Schon bei dieser Urform können die Hände 19, 20 einen hinein gedrückten Gegenstand sicher halten und eine Raste 29 am Kopf 26 erlaubt den Austausch von Perücken 30 oder Kopfbedeckungen. Das phantasieanregende System kam bei Kindern und Sammlern gut an: eine Kette der bisher produzierten mehr als 2 Milliarden Figuren würde den Äquator umspannen.

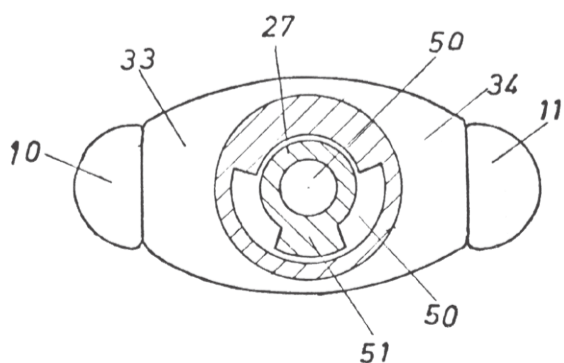
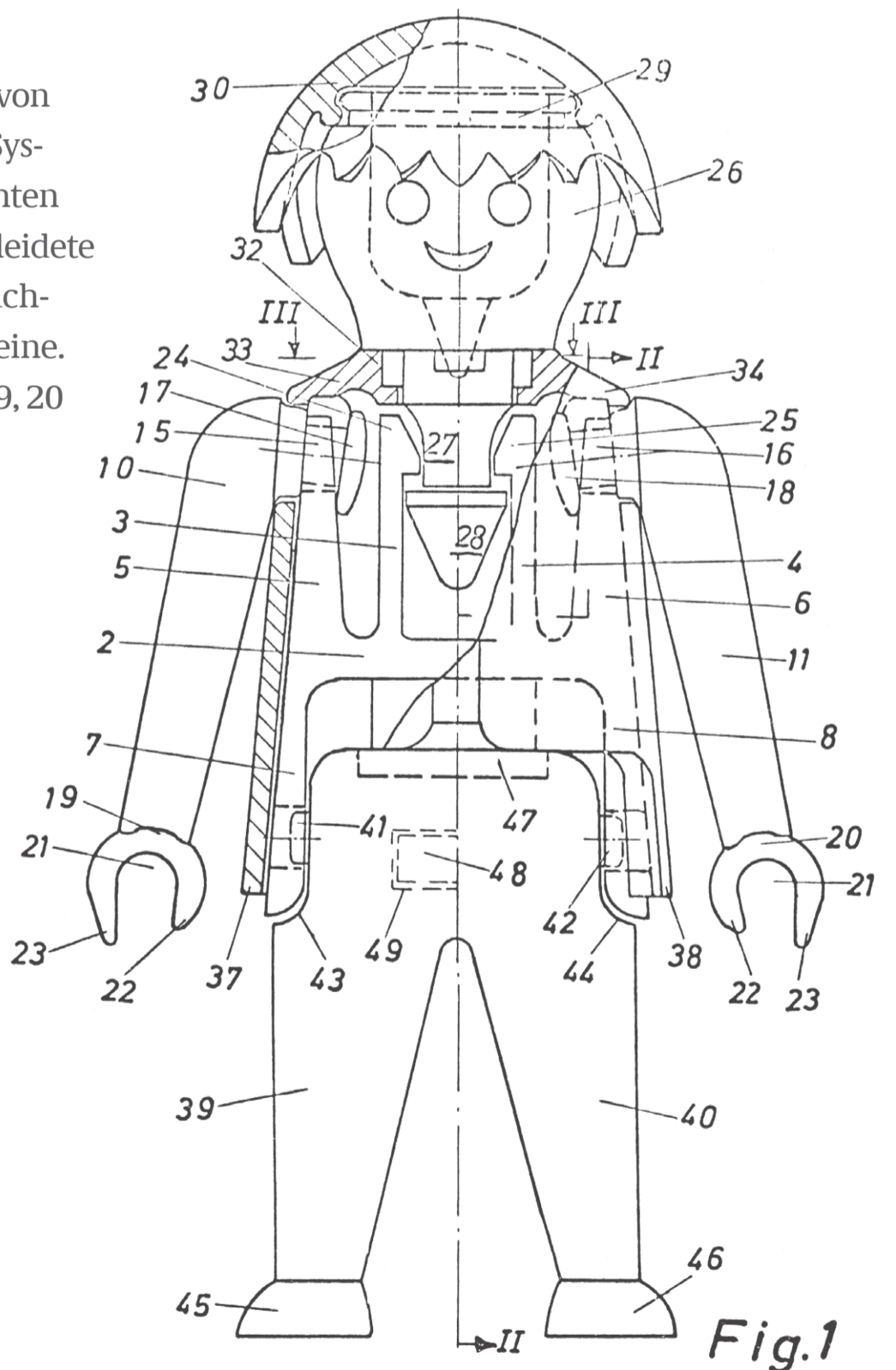


Fig. 3