



Patentschrift Nr. 28 13 000 A1 und DE 28 58 302 C2

# Andreas Pavel

in Mailand (Italien)

## Gürtel mit Geräten zum Anhören von reproduzierter Musik („Walkman“)

Anfang der 1970er Jahre hegte der Deutsche Andreas Pavel, ein leidenschaftlicher Tüftler und großer Musikliebhaber, den Wunsch, Musik bequem mit sich zu nehmen und überall erleben zu können. Er entwickelte dazu ein mobiles Hifi-Gerät und meldete dieses 1977 zum Patent an. Seine Erfindung besteht aus einem Gürtel (1), an welchem eine Lesevorrichtung (4) für das Abspielen von Tonbandkassetten und ein Verstärker (5) befestigt sind. Letzterer ist mit einem Kopfhörer (6) verbunden. Als Energieversorgung dient ein Behälter (8) mit mehreren Batterien. So wurde eine klang- und ortstgetreue Wiedergabe, ohne jegliche Einschränkung der Bewegungsfreiheit des Zuhörers ermöglicht. Ein weiteres Gehäuse (9) ermöglicht, eine Auswahl an Tonbandkassetten immer mit sich zu führen.

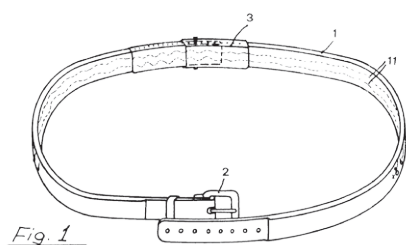


Fig. 1

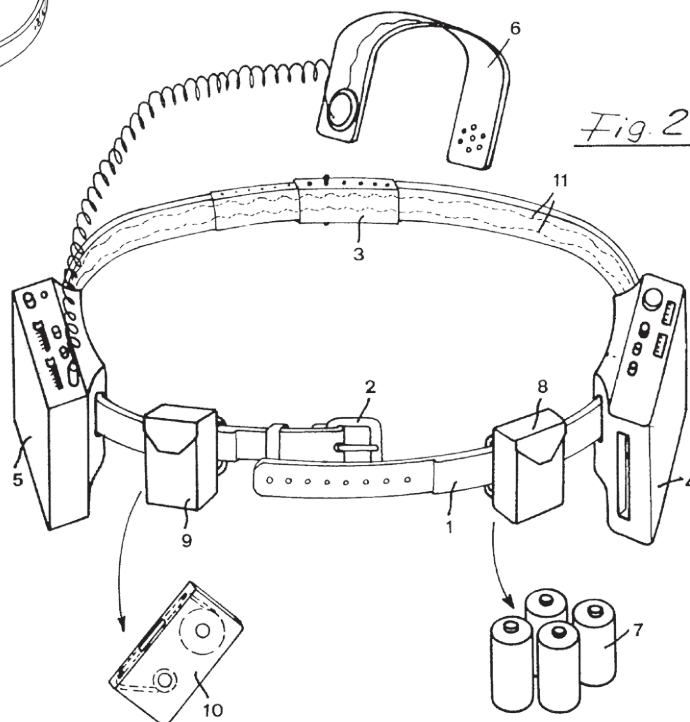


Fig. 2

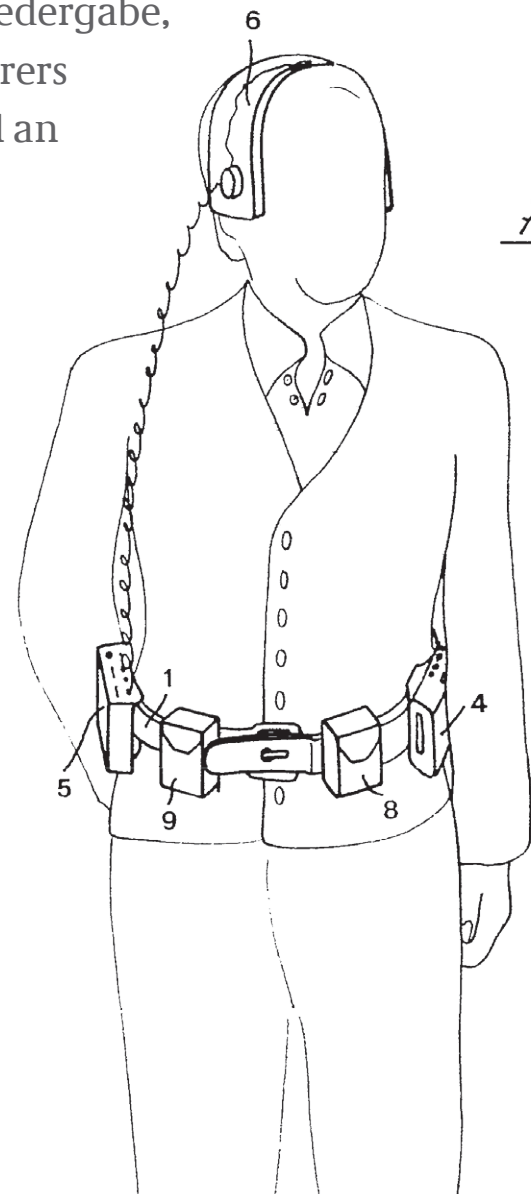


Fig. 3