

# Röntgenröhre

Reinhold Burger, Berlin 1901

Patentschrift Nr. 129974

## „Vorrichtung zur Erzeugung von Röntgenstrahlen“

Leistungsfähige Röntgenröhren waren notwendig, um die revolutionären Anwendungsmöglichkeiten der 1895 von Wilhelm Conrad Röntgen entdeckten Röntgenstrahlen in der Medizin zu nutzen. Der Glastechniker Reinhold Burger trug mit seiner Erfindung, die sich unter anderem durch eine besonders effiziente Kühlung auszeichnete, dazu bei, dass eine breite Anwendung überhaupt erst möglich wurde. Das Patent von 1901 zeigt eine Röntgenröhre mit einem Platinrohr (c), das mit der Glasröhre (b) (gefüllt mit Kühlmittel) luftdicht verschmolzen ist. So wird eine unerwünschte Überhitzung der Antikathode (A1) vermieden, ohne das Vakuum zu beeinträchtigen.

Fig. 1.

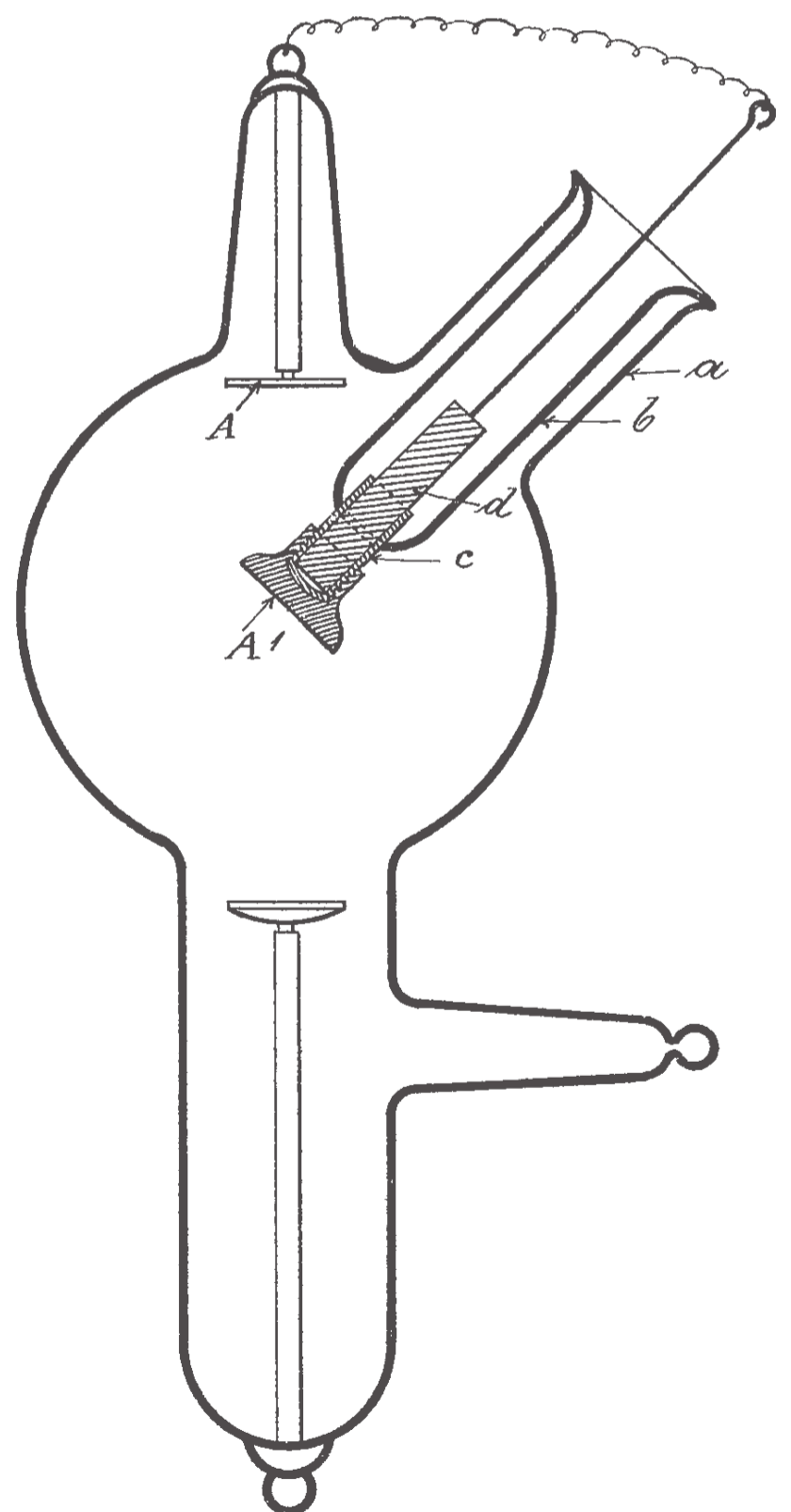


Fig. 2.

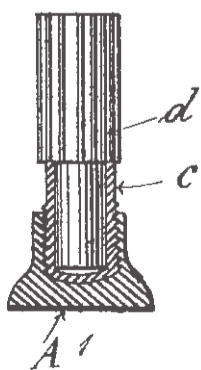


Fig. 3.

