

## 1

Die Erfindung betrifft einen über einen Teil seiner Länge geschlitzten, zylinderförmigen, aus zähem und alterungsbeständigem Kunststoff hergestellten Spreizdübel, dessen hinteres Ende eine Bohrung zum Einführen einer Befestigungsschraube, vorzugsweise einer Holzschraube, aufweist und dessen vorderes Ende am Dübelumfang mit sägezahnförmigen Einschnitten versehen ist.

Es sind bereits Spreizdübel mit sägezahnförmigen Einschnitten am Dübelumfang bekannt. Der Querschnitt dieser Einschnitte ist jedoch bei sehr hartem Mauerwerk zu klein, um das beim Einschrauben der Befestigungsschraube durch die Verformung der vorstehenden Teile am Dübelumfang verdrängte Material aufzunehmen, so daß die Schraube oft nicht in erforderliche Tiefe eingeschraubt werden kann. Diese bekannten Dübel sind deshalb meist nur für Mauerwerk aus weichem Material geeignet.

Um zu erreichen, daß ein Spreizdübel sowohl in einem aus weichem als auch aus hartem Material bestehenden Mauerwerk einen sicheren Halt erhält, wird erfindungsgemäß vorgeschlagen, daß der Schlitz des Dübels die Form einer vom vorderen Dübelende geführten Aufspaltung hat und daß parallel zur Schlitzebene die volle Dübelbreite erhalten bleibt, während senkrecht dazu die sägezahnförmigen Einschnitte eine fast bis zur Schlitzebene reichende Tiefe haben. Es ist zweckmäßig, wenn der Querschnitt der sägezahnförmigen Einschnitte etwa dem Querschnitt der vorspringenden Zähne entspricht. Eine vorteilhafte Querschnittsform für die Einschnitte und Zähne stellt die Trapezform dar. Als Material für die Herstellung des Dübels gemäß der Erfindung eignen sich ganz besonders die Polyamide oder ähnlich feste Kunststoffe.

Wird ein Spreizdübel gemäß der Erfindung in einem in weichem Material vorgebohrten Dübelloch zur Spreizung gebracht, so dringen die am Dübelumfang liegenden Zähne tief in das weiche Material ein, wobei das weiche Gesteinsmaterial die zwischen den Zähnen liegenden Einschnitte ganz ausfüllt. Da die Einschnitte sehr tief ausgebildet sind, ist eine gute Verankerung des Dübels im Dübelloch gewährleistet.

Beim Spreizen des Dübels in einem in hartem Material vorgebohrten Dübelloch, z. B. in Beton od. dgl., verformen sich die am Dübelumfang vorstehenden Zähne. Gleichzeitig wird das verdrängte Material der Zähne in die Einschnitte hineingepreßt. Die in den Dübel eingeführte Befestigungsschraube läßt sich auf Grund der Verformung der Zähne verhältnismäßig weit in die Dübelbohrung eindrehen, so daß durch die Klemmwirkung der verformten Zähne ebenfalls eine gute Verankerung des Spreizdübels im Dübelloch gewährleistet ist.

## Spreizdübel

Patentiert für:

Artur Fischer,  
Tumlingen (Kr. Freudenstadt)

Artur Fischer, Tumlingen (Kr. Freudenstadt),  
ist als Erfinder genannt worden

## 2

In der Zeichnung ist ein Ausführungsbeispiel der Erfindung dargestellt. Es zeigt

Abb. 1 einen Spreizdübel im Teillängsschnitt, teilweise in der Seitenansicht und im Schnitt,

Abb. 2 den Spreizdübel nach Abb. 1 in Stirnansicht.

Abb. 3 einen Spreizdübel ohne Bund in der Ansicht,

Abb. 4 den Spreizdübel nach Abb. 3 in Stirnansicht,

Abb. 5 einen Spreizdübel mit zum Teil eingeschraubter Holzschraube im Längsschnitt und

Abb. 6 einen Spreizdübel mit eingeschraubter Holzschraube in der Seitenansicht.

Der Spreizdübel **1** ist in der Längsrichtung mit einem sehr schmalen Längsschlitz **3** versehen. Der Schlitz **3** muß so schmal ausgebildet sein, daß beim Eindrehen einer dünnen Holzschraube **2** der volle Schraubenquerschnitt als Preßelement gegen die Schlitzflächen wirksam wird. Die zylinderförmige Außenfläche des Dübels **1** ist mit mehreren tiefen, bis nahe an die Schlitzebene reichenden Einschnitten **4** versehen. Die Bohrung **12** verläuft in einem spitzen Winkel zum Längsschlitz **3**, so daß beim Eindrehen der Holzschraube **2** in den Dübel **1** dieser durch die Schraube **2** auseinandergespreizt wird.

Besteht das Mauerwerk aus sehr hartem Gesteinsmaterial, z. B. Beton od. dgl., in welches sich die Zähne **11** des gespreizten Dübels nicht eindrücken, so haben die Einschnitte **4** die Aufgabe, das sich verformende Material der Zähne **11** aufzunehmen. In weichem Gesteinsmaterial behalten jedoch die Zähne **11** beim Auseinanderspreizen des Dübels **1** ihre Form infolge des festen Dübelmaterials bei, weil die Zähne **11** sich in das weichere Gesteinsmaterial eindrücken, wobei die Einschnitte **4** das verdrängte Gesteinsmaterial aufnehmen.

Damit Holzschrauben **2** in verschiedenen Größen, z. B. mit einem Durchmesser von 3 bis 6 mm, für den gleichen Spreizdübel Verwendung finden können, sind an der Innenfläche der Dübelbohrung **12** zur zen-

trischen Führung der dünnen Holzschrauben **2** in bekannter Weise Führungsrippen **13** angeordnet. Das Gewinde der stärkeren Holzschrauben schneidet beim Eindrehen in den Dübel sich in diese Führungsrippe **13** ein.

Weiterhin weist der Dübel **1** zur Begrenzung der Einschubtiefe in bekannter Weise an seinem Oberteil einen Bund **9** auf, an dem ebenfalls in bekannter Weise Rippen **10** angeordnet sind, um ein Drehen des Dübels **1** im Bohrloch beim Eindrehen der Holzschraube **2** zu verhindern.

Bei Verwendung des erfindungsgemäßen Spreizdübels **1** als Durchsteckdübel entfällt der Bund **9**. An dessen Stelle sind entweder eine oder mehrere volle Rippen **6** (Abb. 3) oder eine oder mehrere federnde Rippen **5** (Abb. 6) vorgesehen.

#### PATENTANSPRÜCHE:

1. Über einen Teil seiner Länge geschlitzter, zylinderförmiger Spreizdübel aus Kunststoff, dessen hinteres Ende eine Bohrung zum Einführen einer Befestigungsschraube od. dgl. aufweist und dessen vorderes Ende am Dübelumfang mit sägezahnförmigen Einschnitten versehen ist, **dadurch**

gekennzeichnet, daß der Schlitz **(3)** des Dübels **(1)** die Form einer vom vorderen Dübelende geführten Aufspaltung hat und daß parallel zur Schlitzebene die volle Dübelbreite erhalten bleibt, während senkrecht dazu die sägezahnartigen Einschnitte **(4)** eine fast bis zur Schlitzebene reichende Tiefe haben.

2. Spreizdübel nach Anspruch 1, dadurch gekennzeichnet, daß im Querschnitt die sägezahnförmigen Einschnitte **(4)** etwa den vorspringenden Zähnen entsprechen.

3. Spreizdübel nach Anspruch 1 oder 2, dadurch gekennzeichnet, daß die sägezahnförmigen Einschnitte **(4)** einen trapezförmigen Querschnitt haben.

4. Spreizdübel nach einem der Ansprüche 1 bis 3, dadurch gekennzeichnet, daß er aus einem Polyamid oder ähnlich festem Material hergestellt ist.

In Betracht gezogene Druckschriften:  
Deutsche Patentschriften Nr. 821 412, 860 804;  
deutsches Gebrauchsmuster Nr. 1 764 408;  
schweizerische Patentschrift Nr. 140 370;  
USA.-Patentschrift Nr. 1 599 784.

Hierzu 1 Blatt Zeichnungen

Abb. 1

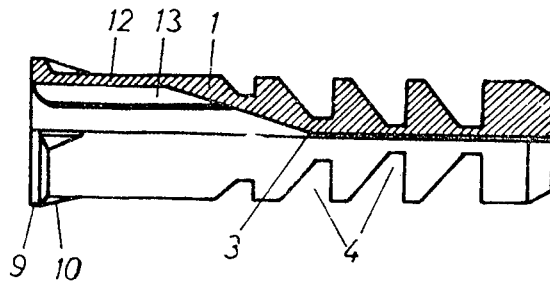


Abb. 2

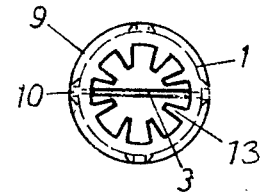


Abb. 3

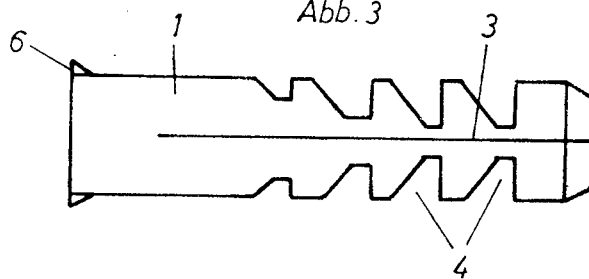


Abb. 4

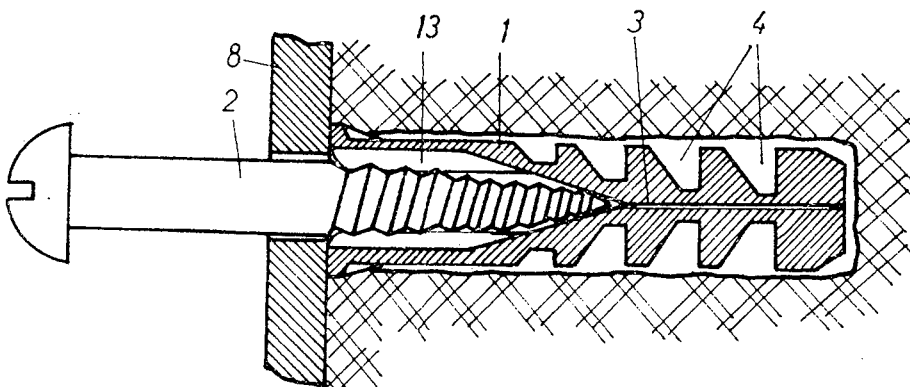
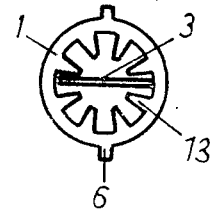


Abb. 5

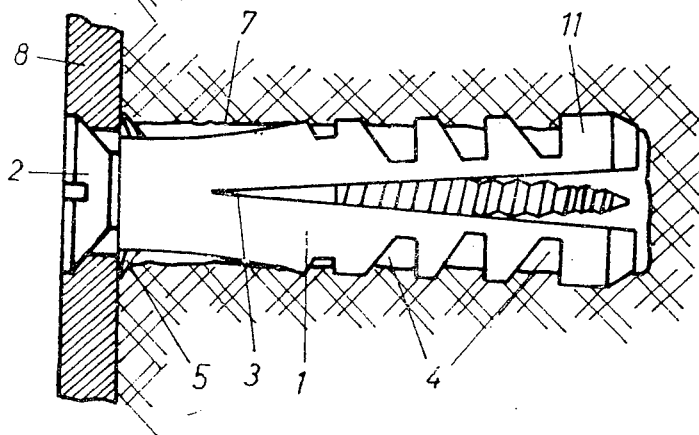


Abb. 6